

# TECHNICAL INFORMATION

## OCTANORM CLEANROOM SYSTEMS

### PHARMACEUTICAL AND MEDICAL ENGINEERING

#### Sandwich Wall Systems

Technical data sheet

Wall system SM60

Wall system SI60

THE  
WORLD  
OF  
SYSTEMS

**OCTANORM** 



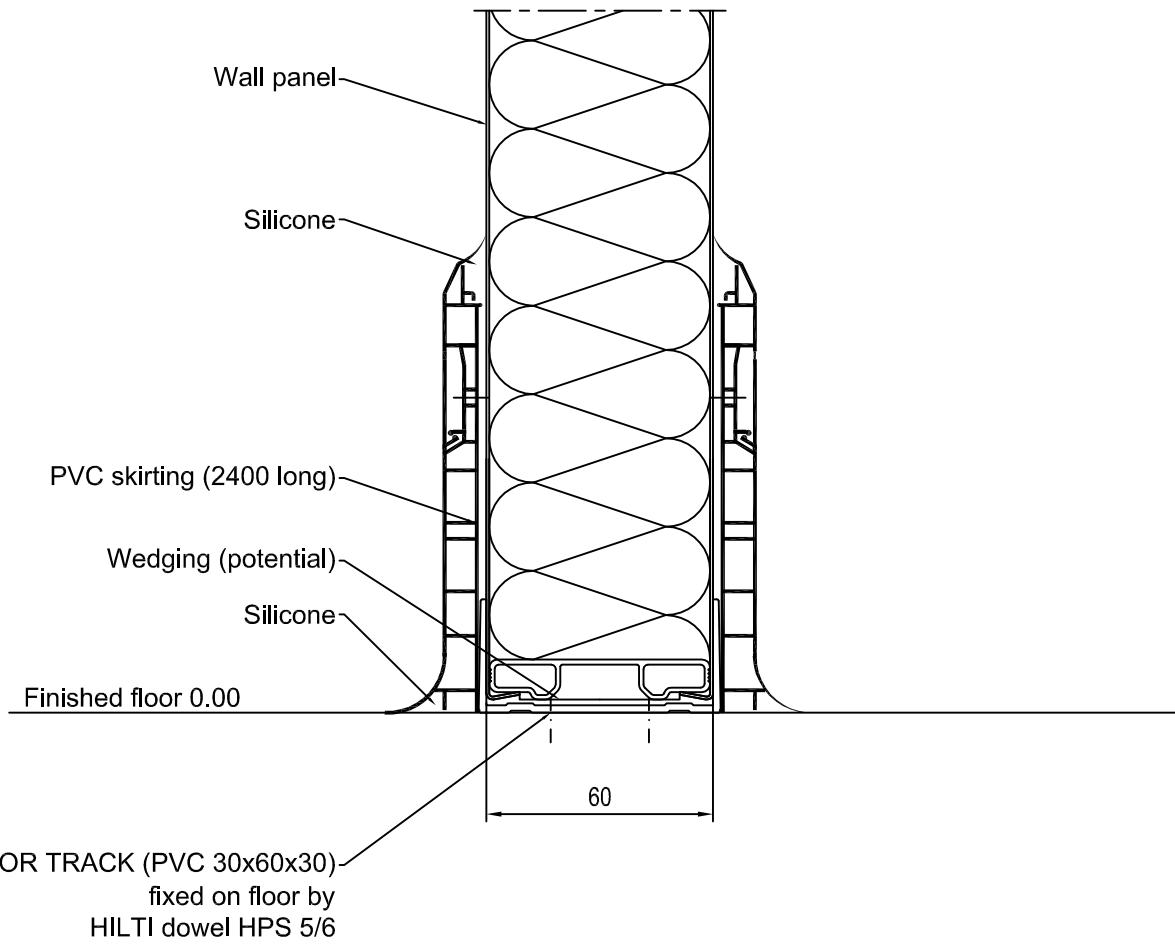
## TECHNICAL DATA SHEET


### WALL TYPE SM60

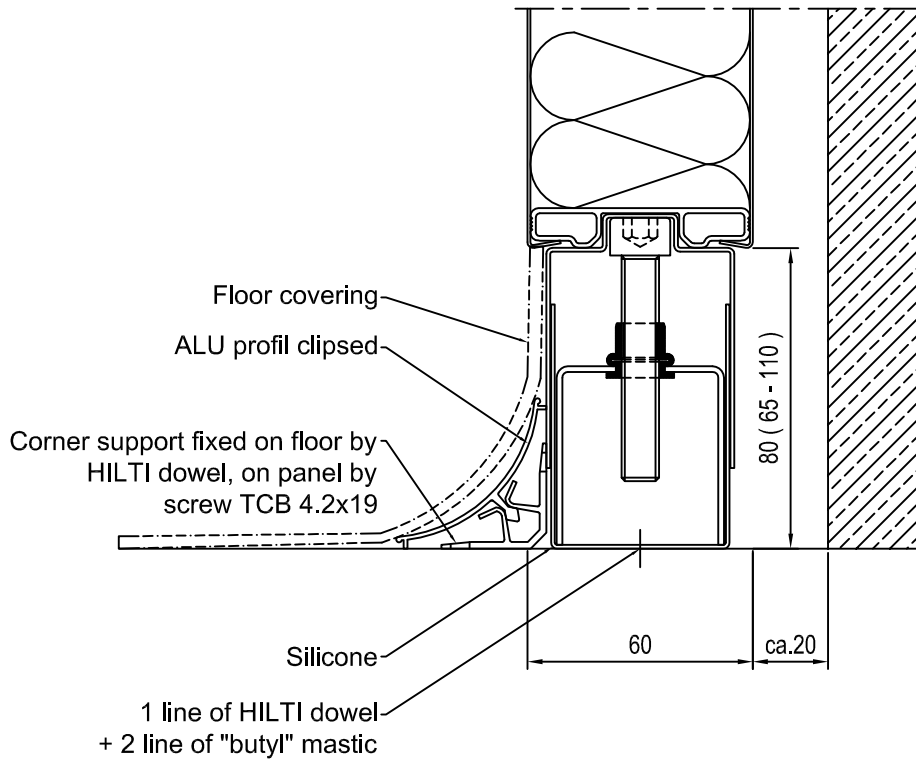
Modular sandwich panel wall system,  
two-sided flush, without panel  
division


Surface of beam / extrusion	Aluminium, alloyed, 6060 T5
Surface of panels	Polyester painting 25 µm and PET coating 55 µm
Panels	Aluminium frame, double sided 0,6 mm steel sheet cover and PU-filling
Standard grid	1200 mm
Standard color	RAL 9010
Filling	polyurethane
Wall height	5900 mm at 1200 mm grid 3800 mm at other grid
Wall thickness	60 mm

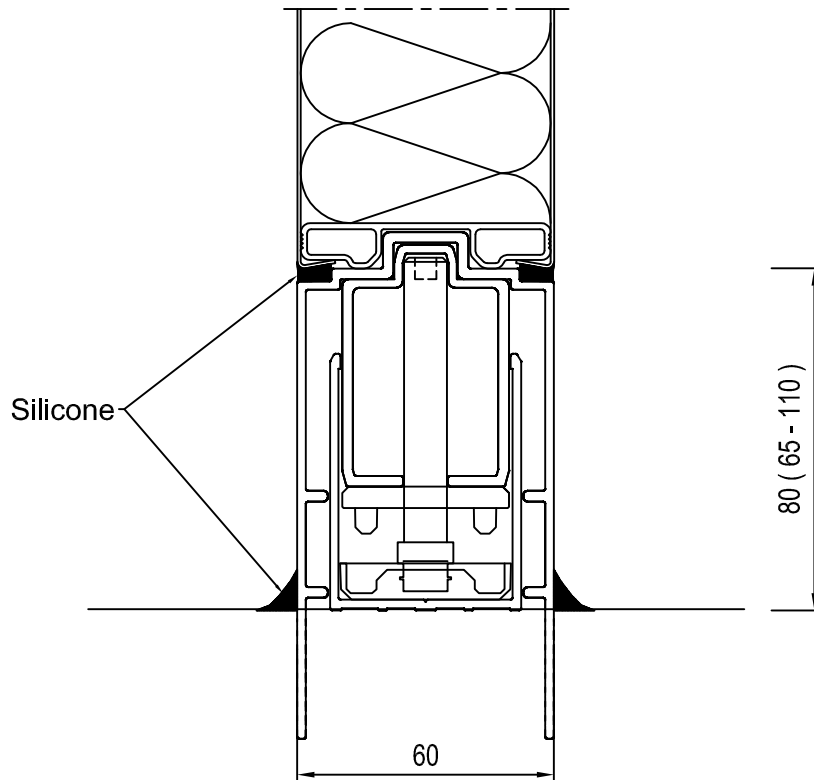




Alle Toleranzen nach DIN ISO 2768 mittel				Material			
This drawing is our literary property and may neither copied nor to be exposed approachable to third persons without our agreement; according to German Copyright Act							
				Datum	Name	Description / Bezeichnung: Bodenanschluss Floor connection	
			Gezeichnet	23.07.2014	jk		
			Kontrolliert				
			Norm				
			Projekt Nr.			Z-Nr: VRS_PDA_11_0001	<div style="text-align: center; font-size: 2em; font-weight: bold;">X</div>
Status	Änderungen	Datum	Name			A4	



Alle Toleranzen nach DIN ISO 2768 mittel				Material			
This drawing is our literary property and may neither copied nor to be exposed approachable to third persons without our agreement; according to German Copyright Act							
				Datum	Name	Description / Bezeichnung: Bodenanschluss mit Bodenabdeckung Floor connection with floor covering	
				Gezeichnet	23.07.2014		jk
				Kontrolliert			
				Norm			
				Projekt Nr.		Z-Nr: VRS_PDA_11_0002	
							X
Status	Änderungen	Datum	Name			A4	



Alle Toleranzen nach DIN ISO 2768 mittel

Material

This drawing is our literary property and may neither copied nor to be exposed approachable to third persons without our agreement; according to German Copyright Act



				Datum	Name
				Gezeichnet 23.07.2014	jk
				Kontrolliert	
				Norm	
				Projekt Nr.	
Status	Änderungen	Datum	Name		

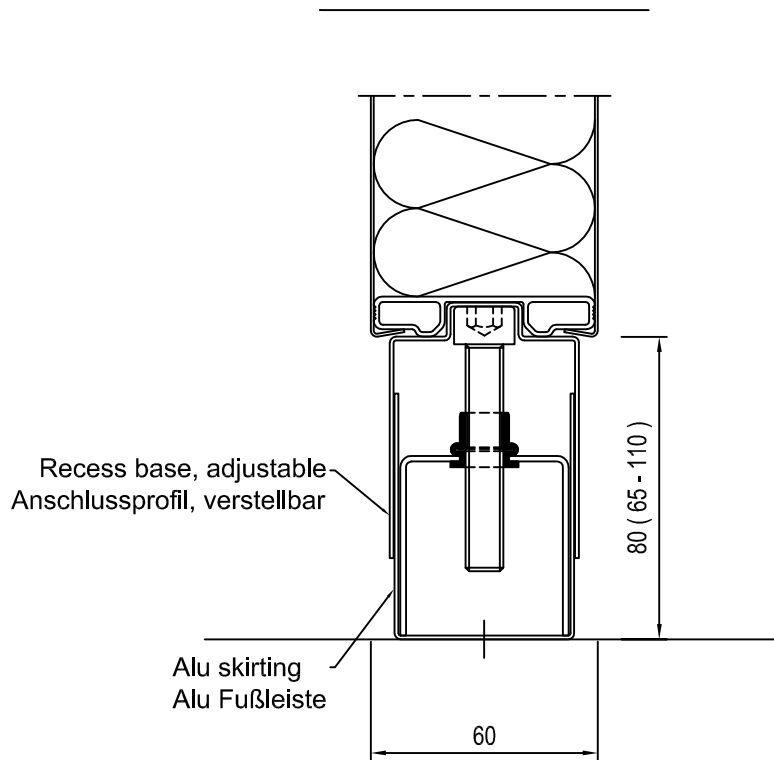
Description / Bezeichnung:

Bodenanschluss mit doppelter Siliconfuge  
Floor connection with double silicone joint

Z-Nr: VRS\_PDA\_11\_0003

X

A4



Alle Toleranzen nach DIN ISO 2768 mittel

Material

This drawing is our literary property and may neither copied nor to be exposed approachable to third persons without our agreement; according to German Copyright Act



				Datum	Name
				Gezeichnet 23.07.2014	jk
				Kontrolliert	
				Norm	
				Projekt Nr.	
Status	Änderungen	Datum	Name		

Description / Bezeichnung:

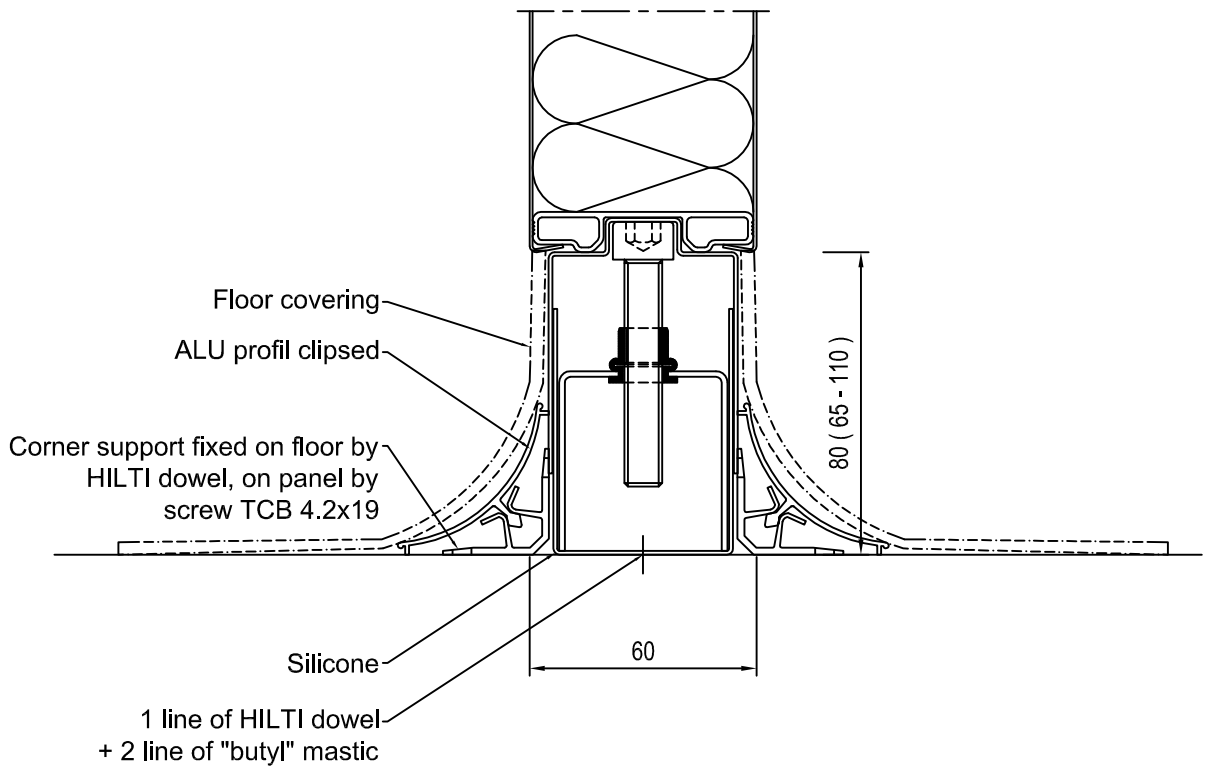
Bodenanschluss  
Floor connection

Z-Nr: VRS\_PDA\_11\_0004

X

A4

# RS30M0A



Alle Toleranzen nach DIN ISO 2768 mittel

Material

This drawing is our literary property and may neither copied nor to be exposed approachable to third persons without our agreement; according to German Copyright Act



				Datum	Name
			Gezeichnet	23.07.2014	jk
			Kontrolliert		
			Norm		
			Projekt Nr.		
Status	Änderungen	Datum	Name		

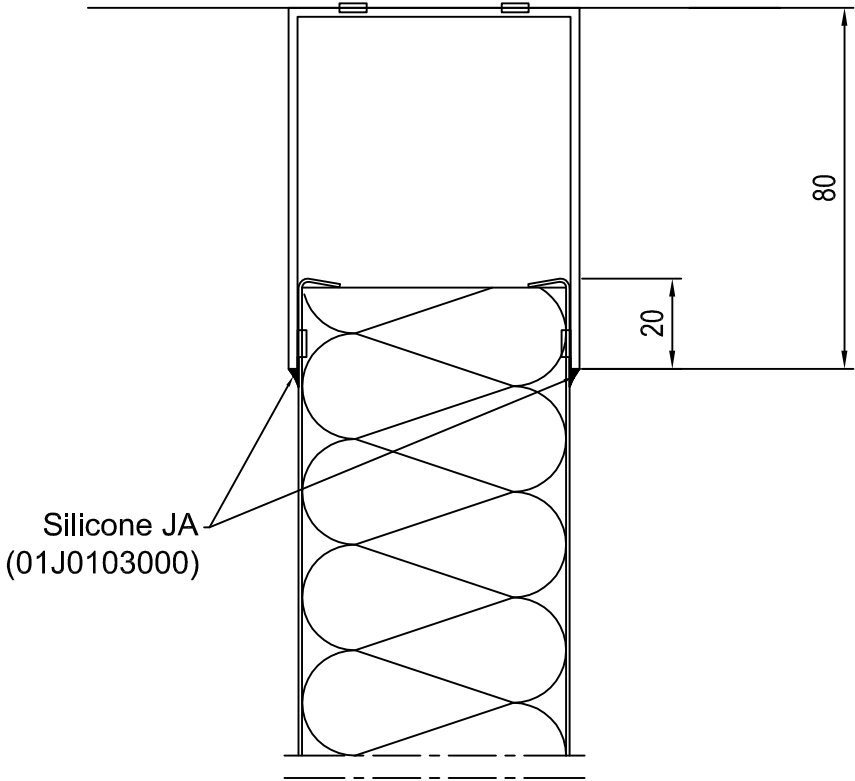
Description / Bezeichnung:  
 Bodenanschluss mit beidseitiger Bodenabdeckung  
 Floor connection with double floor covering


Z-Nr: VRS\_PDA\_11\_0005

X

A4

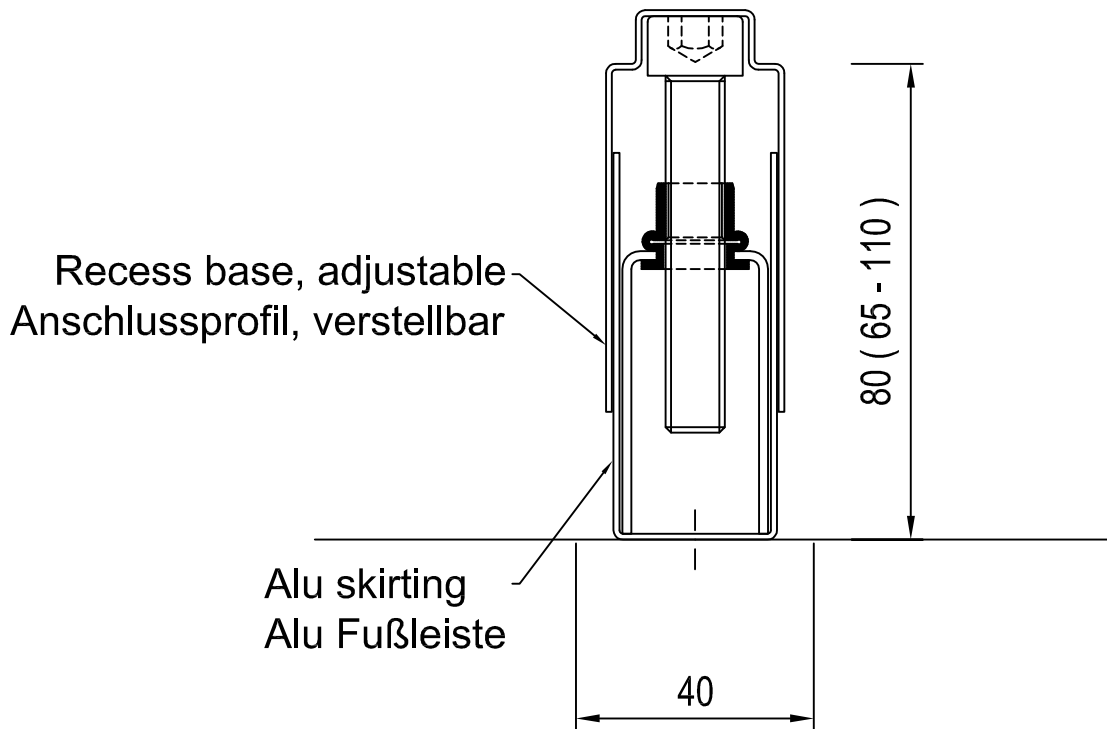
# Deckenanschluss Ceiling connection



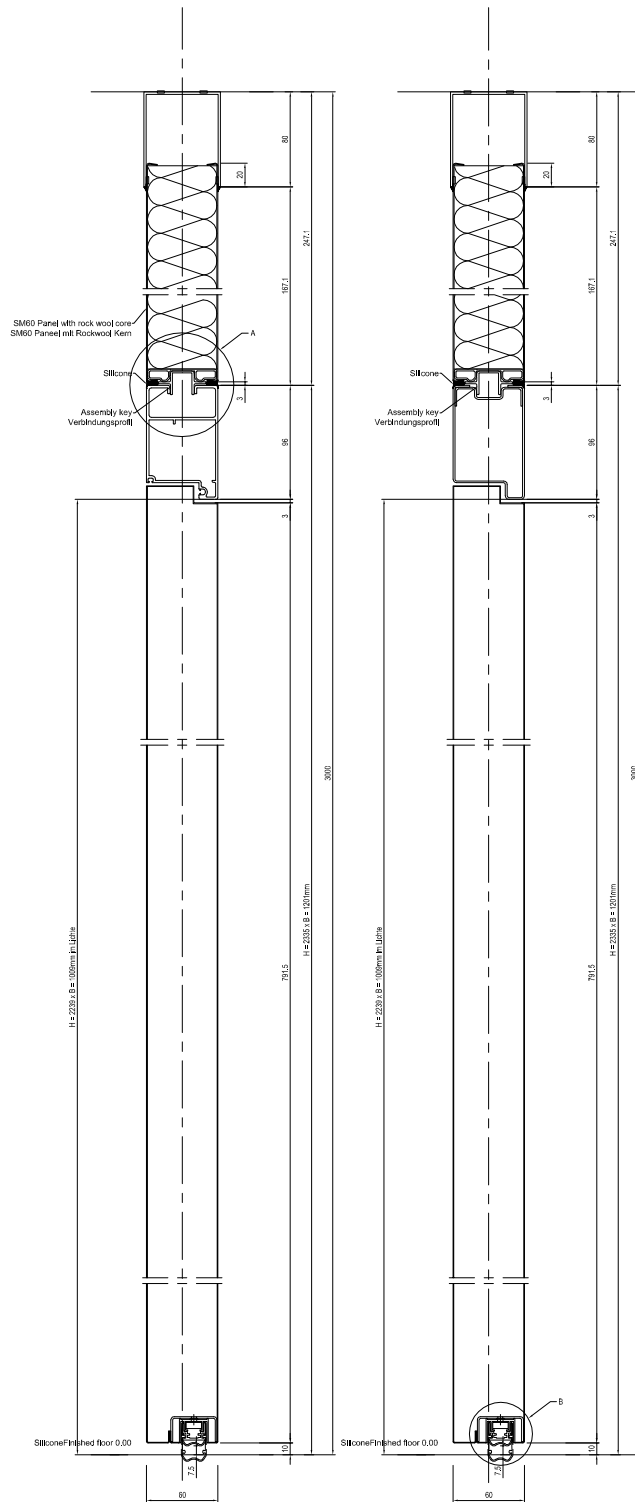
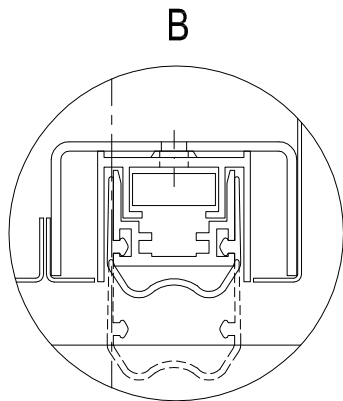
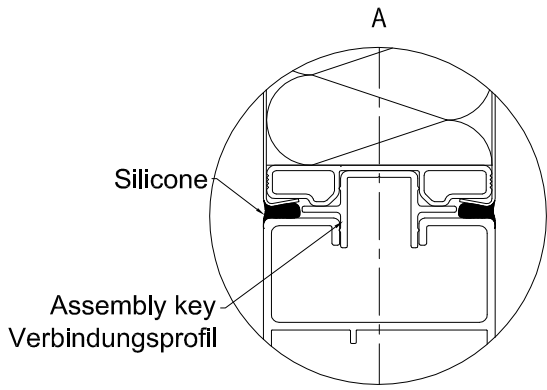
Alle Toleranzen nach DIN ISO 2768 mittel				Material			
This drawing is our literary property and may neither copied nor to be exposed approachable to third persons without our agreement; according to German Copyright Act							
				Datum	Name	Description / Bezeichnung: Deckenanschluss Ceiling connection	
				Gezeichnet	23.07.2014		jk
				Kontrolliert			
				Norm			
				Projekt Nr.		Z-Nr: VRS_PDA_11_0006	
							X
Status	Änderungen	Datum	Name			A4	



# RS50M0A



Alle Toleranzen nach DIN ISO 2768 mittel				Material				
This drawing is our literary property and may neither copied nor to be exposed approachable to third persons without our agreement; according to German Copyright Act								
				Datum	Name	Description / Bezeichnung: Bodenanschluss, verstellbar Floor connection, adjustable		
				Gezeichnet	23.07.2014			jk
				Kontrolliert				
				Norm				
				Projekt Nr.		Z-Nr: VRS_PDA_11_0007	X	
Status	Änderungen	Datum	Name			A4		



Tür Dagard Alu. Zargen  
Door Dagard aluminium frame connector

Tür Dagard aus Stahlzargen  
Door Dagard steel frame connector

Alle Toleranzen nach DIN ISO 2768 mittel

Material

This drawing is our literary property and may neither copied nor to be exposed approachable to third persons without our agreement; according to German Copyright Act



Datum Name

Description / Bezeichnung:

Gezeichnet 23.07.2014 jk  
Kontrolliert  
Norm

Tür Dagard mit Alu/Stahl Zarge  
Door Dagard with aluminium/steel frame connector

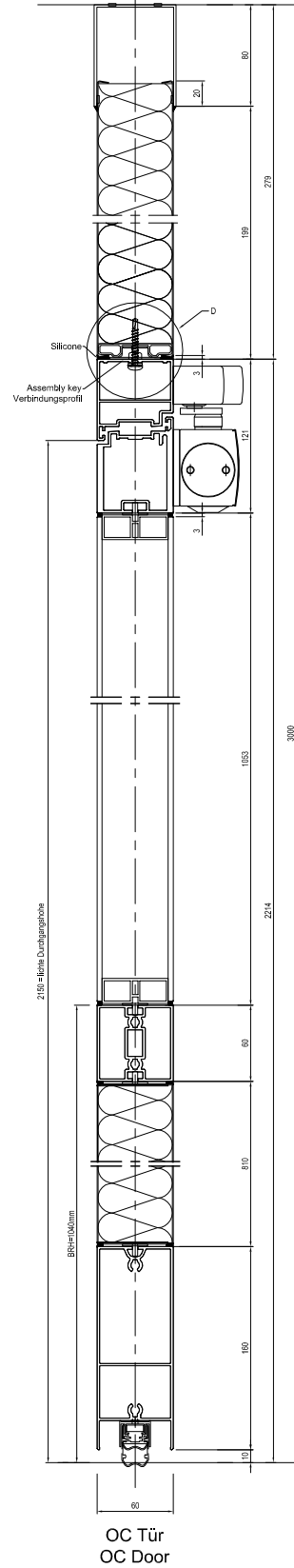
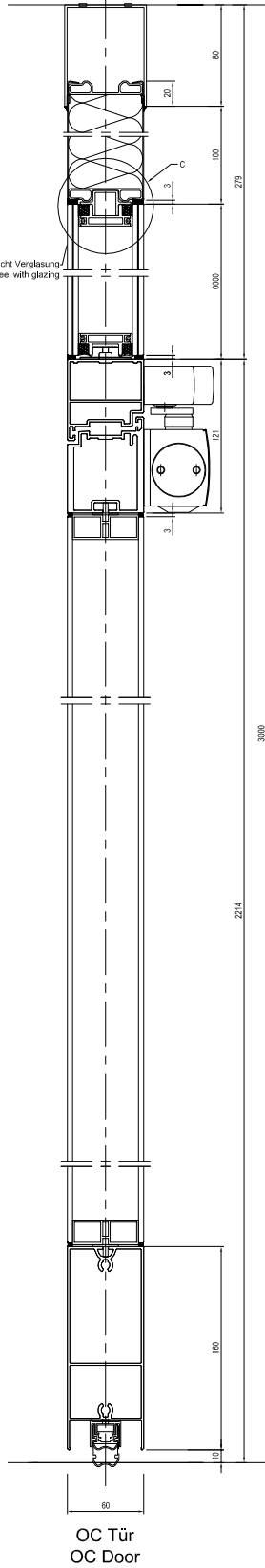
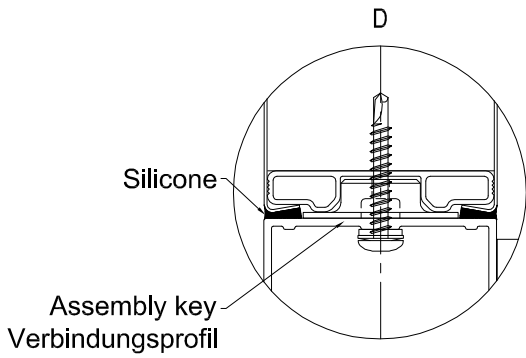
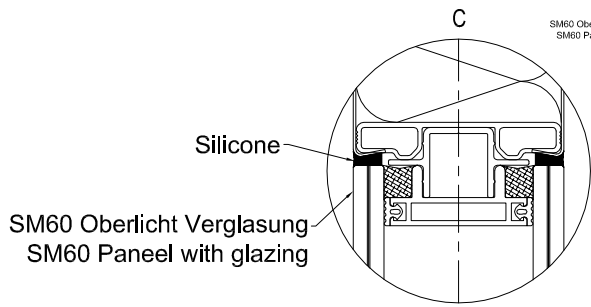
Projekt Nr.

Z-Nr: VRS\_PDA\_11\_0008

X

A4

Status Änderungen Datum Name



Alle Toleranzen nach DIN ISO 2768 mittel

Material

This drawing is our literary property and may neither copied nor to be exposed approachable to third persons without our agreement; according to German Copyright Act



Datum Name

Description / Bezeichnung:

Gezeichnet	23.07.2014	jk
Kontrolliert		
Norm		

OC Tür  
OC Door

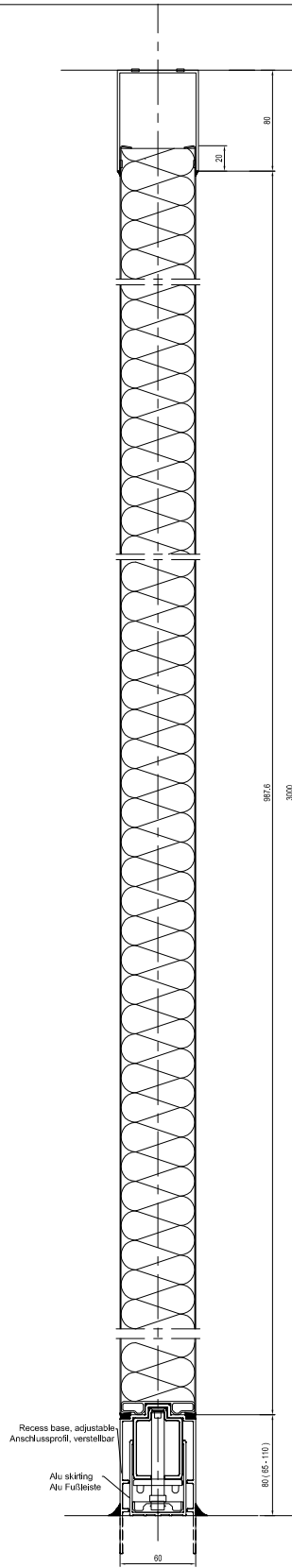
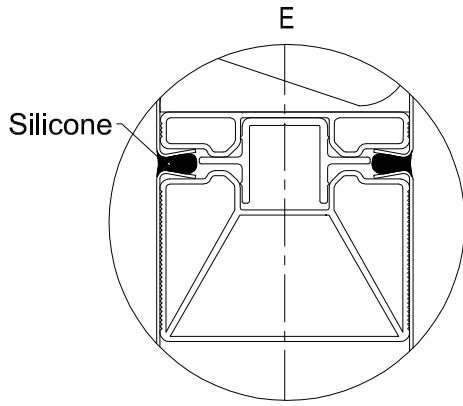
Projekt Nr.

Z-Nr: VRS\_PDA\_11\_0009

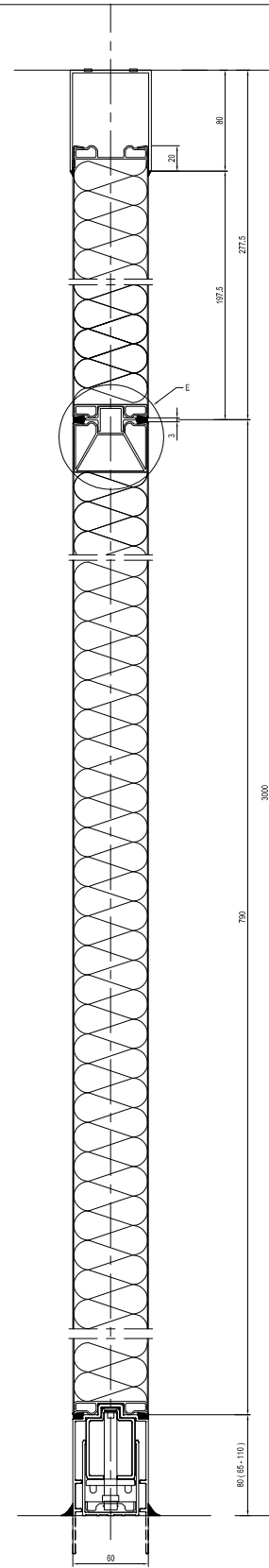
X

A4

Status	Änderungen	Datum	Name
--------	------------	-------	------



Trennwand mit Rockwool Kern  
Wall with rock wool core



Trennwand mit Rockwool Kern  
Wall with rock wool core

Alle Toleranzen nach DIN ISO 2768 mittel

Material

This drawing is our literary property and may neither copied nor to be exposed approachable to third persons without our agreement; according to German Copyright Act



Datum Name

Gezeichnet 23.07.2014 jk  
Kontrolliert  
Norm

Description / Bezeichnung:

Trennwand mit Rockwool Kern  
Wall with rock wool core

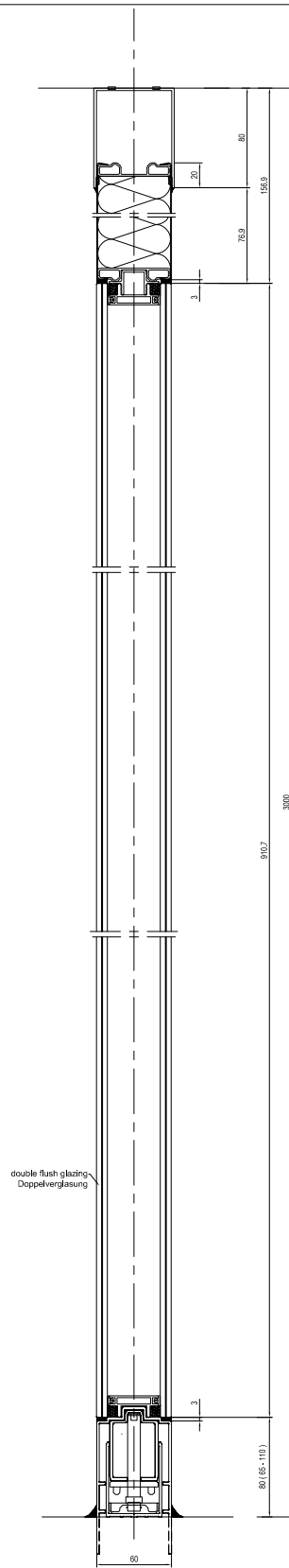
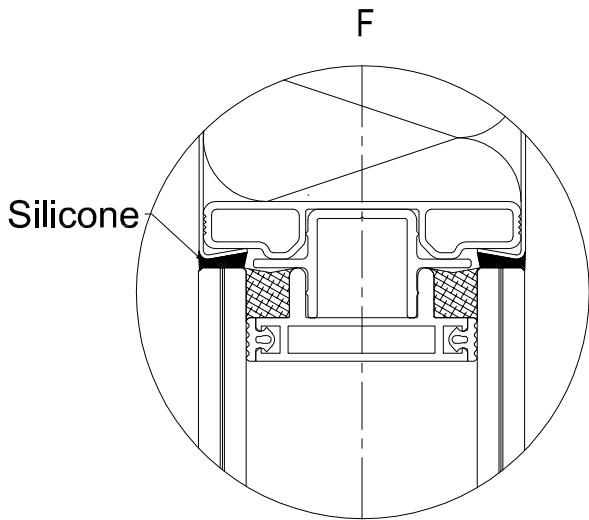
Projekt Nr.

Z-Nr: VRS\_PDA\_11\_0010

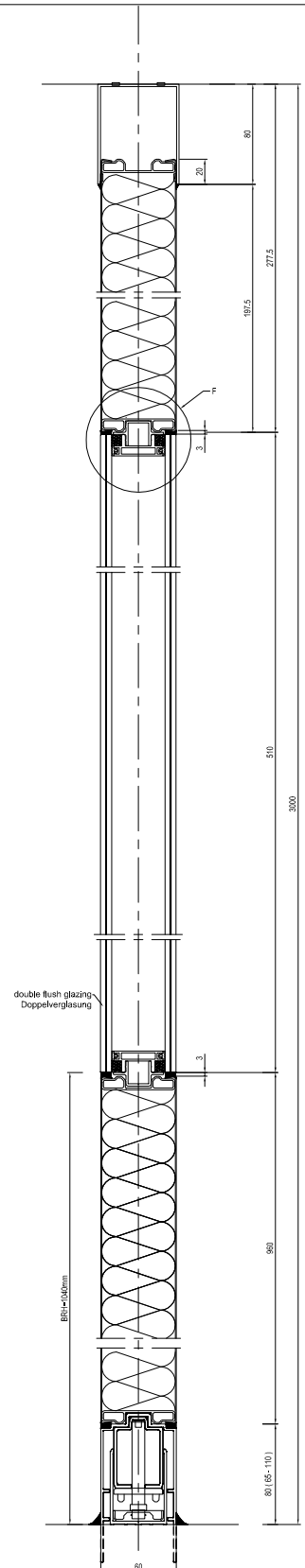
X

A4

Status	Änderungen	Datum	Name



Trennwand mit Verglasung  
Wall with Window



Trennwand mit Verglasung  
Wall with Window

Alle Toleranzen nach DIN ISO 2768 mittel

Material

This drawing is our literary property and may neither copied nor to be exposed approachable to third persons without our agreement; according to German Copyright Act



Datum Name

Description / Bezeichnung:

Gezeichnet 23.07.2014 jk  
Kontrolliert  
Norm

Trennwand mit Verglasung  
Wall with window

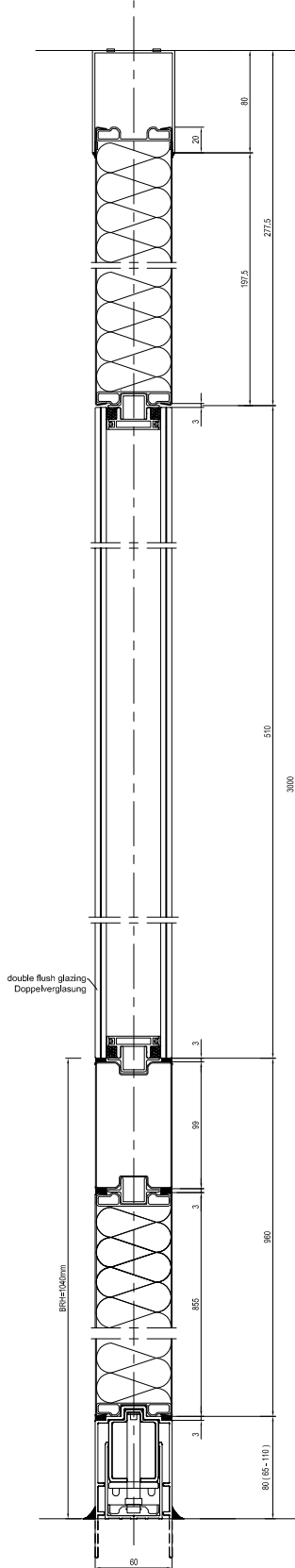
Projekt Nr.

Z-Nr: VRS\_PDA\_11\_0011

X

A4

Status	Änderungen	Datum	Name



Trennwand mit Medienkanal  
Wall with electrical raceway

Alle Toleranzen nach DIN ISO 2768 mittel

Material

This drawing is our literary property and may neither copied nor to be exposed approachable to third persons without our agreement; according to German Copyright Act



Datum Name

Description / Bezeichnung:

Gezeichnet 23.07.2014 jk

Trennwand mit Medienkanal  
Wall with electrical raceway

Kontrolliert

Norm

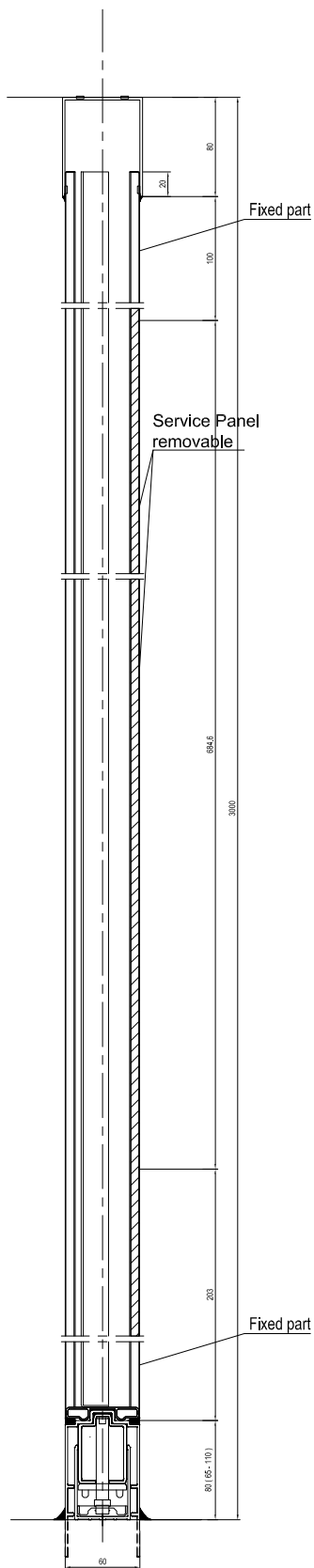
Projekt Nr.

Z-Nr: VRS\_PDA\_11\_0012

X

A4

Status	Änderungen	Datum	Name



Medienkanal  
Technical panel

Alle Toleranzen nach DIN ISO 2768 mittel

Material

This drawing is our literary property and may neither copied nor to be exposed approachable to third persons without our agreement; according to German Copyright Act



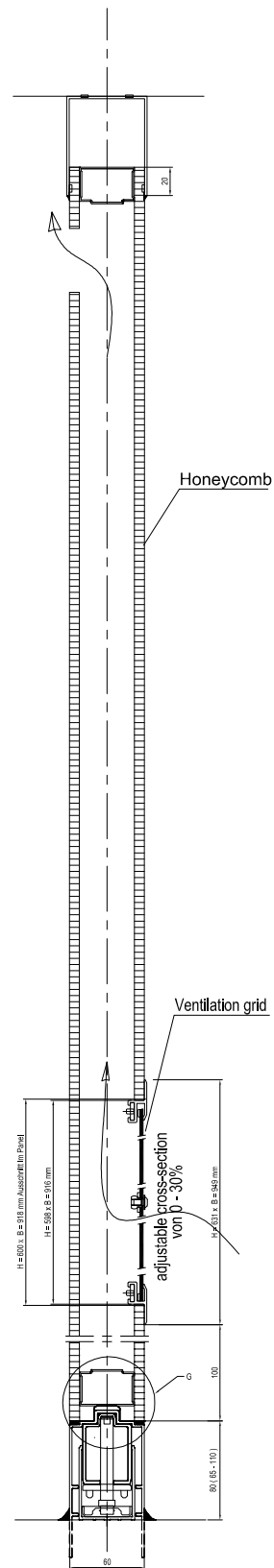
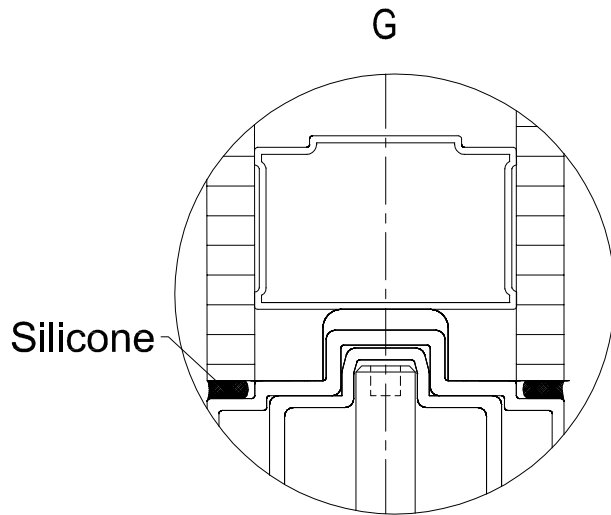
				Datum	Name
				Gezeichnet 23.07.2014	jk
				Kontrolliert	
				Norm	
				Projekt Nr.	
Status	Änderungen	Datum	Name		

Description / Bezeichnung:  
Trennwand mit Medienkanal  
Wall with media channel

Z-Nr: VRS\_PDA\_11\_0013

X

A4



Trennwand mit Lüftungskanal  
Wall with air ventilation duct

Alle Toleranzen nach DIN ISO 2768 mittel

Material

This drawing is our literary property and may neither copied nor to be exposed approachable to third persons without our agreement; according to German Copyright Act



Datum Name

Description / Bezeichnung:

Gezeichnet 23.07.2014 jk

Trennwand mit Lüftungskanal  
Wall with air ventilation duct

Kontrolliert

Norm

Projekt Nr.

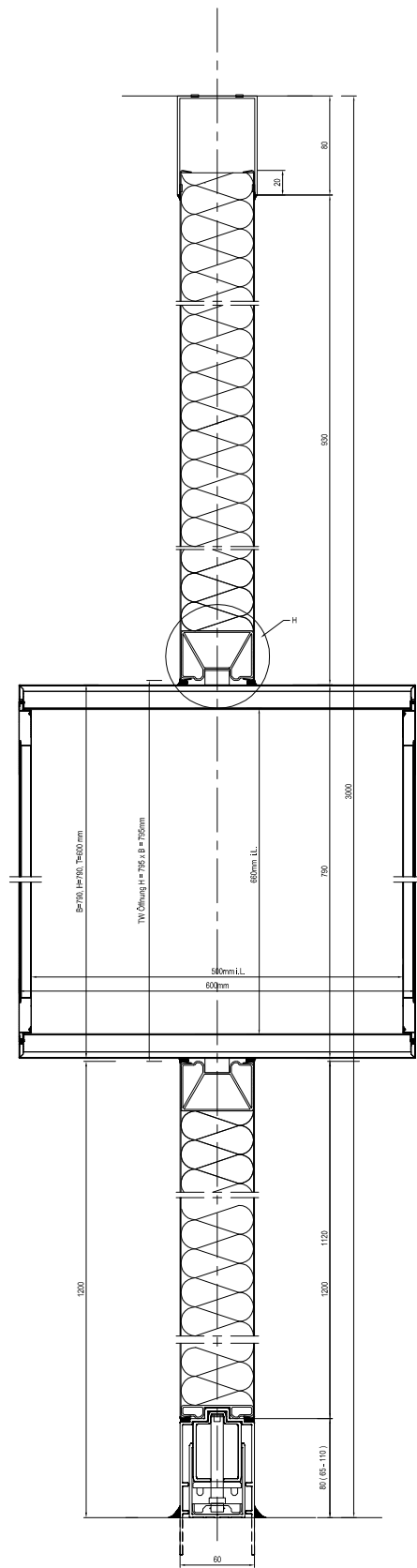
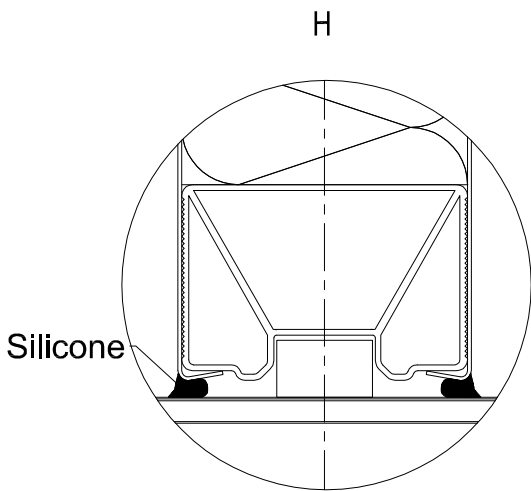
Z-Nr: VRS\_PDA\_11\_0014

X


A4

Status Änderungen Datum Name



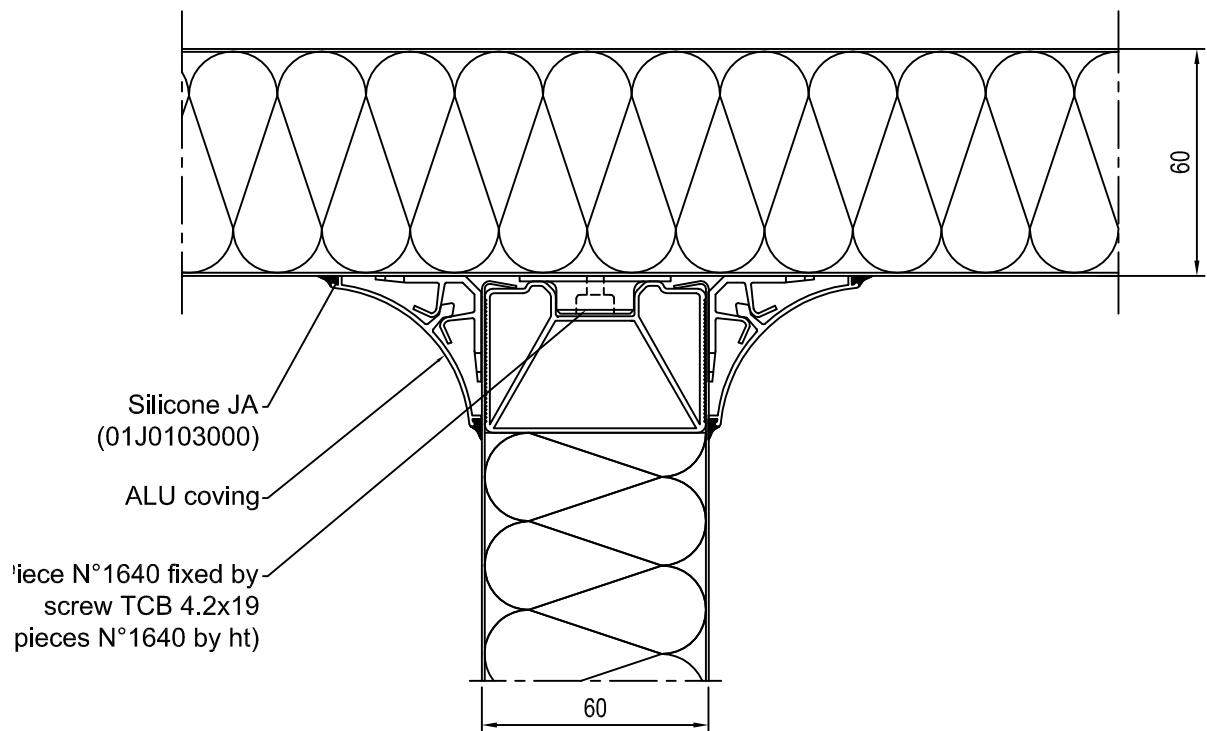


Trennwand mit Materialdurchreiche  
Wall with pass through boxes

Alle Toleranzen nach DIN ISO 2768 mittel				Material			
This drawing is our literary property and may neither copied nor to be exposed approachable to third persons without our agreement; according to German Copyright Act							
				Datum	Name	Description / Bezeichnung: Trennwand mit Materialdurchreiche Wall with material pass through	
				Gezeichnet	23.07.2014		jk
				Kontrolliert			
				Norm			
				Projekt Nr.		Z-Nr: VRS_PDA_11_0015	
Status	Änderungen	Datum	Name			<div style="text-align: right; font-size: 2em; font-weight: bold;">X</div> <div style="text-align: right;">A4</div>	

# Trennwand T - Anschluß Wall T - connection

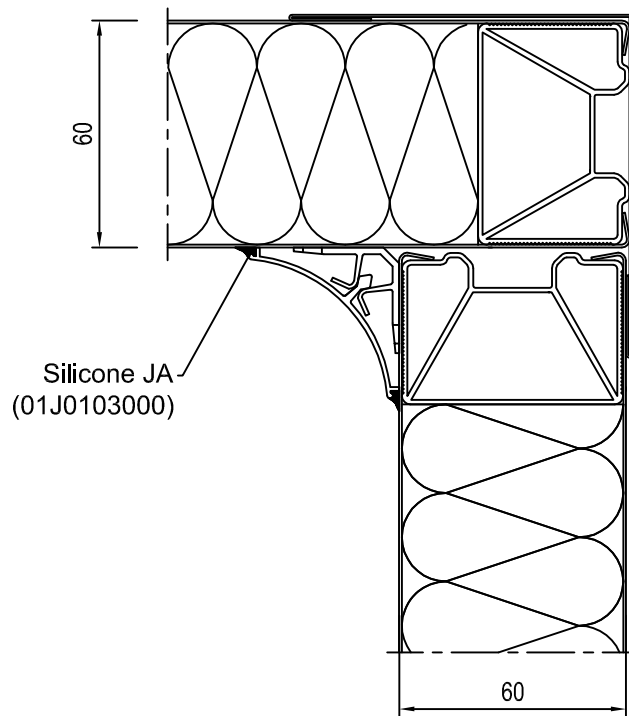
RV121M0A



Alle Toleranzen nach DIN ISO 2768 mittel			Material			
This drawing is our literary property and may neither copied nor to be exposed approachable to third persons without our agreement; according to German Copyright Act						
			Datum	Name	Description / Bezeichnung: Trennwand T-Anschluss Wall T-connection	
			Gezeichnet	23.07.2014		jk
			Kontrolliert			
			Norm			
			Projekt Nr.		Z-Nr: VRS_PDA_12_0001	
						X
Status	Änderungen	Datum	Name		A4	

# Trennwand L - Anschluß Wall L - connection

RV91A



Alle Toleranzen nach DIN ISO 2768 mittel

Material

This drawing is our literary property and may neither copied nor to be exposed approachable to third persons without our agreement; according to German Copyright Act



Datum Name

Description / Bezeichnung:

Gezeichnet	23.07.2014	jk
Kontrolliert		
Norm		

Trennwand L-Anschluss  
Wall L-connection

Projekt Nr.

Z-Nr: VRS\_PDA\_12\_0002

X

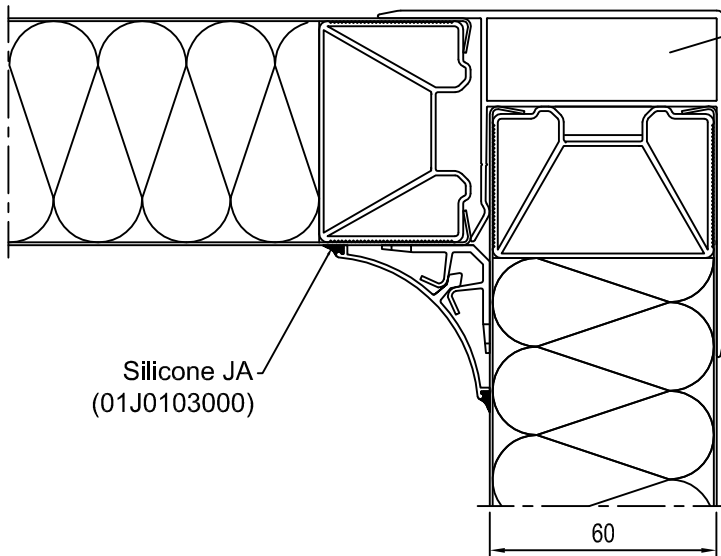
A4


Status	Änderungen	Datum	Name

# Trennwand L - Anschluß Wall L - connection

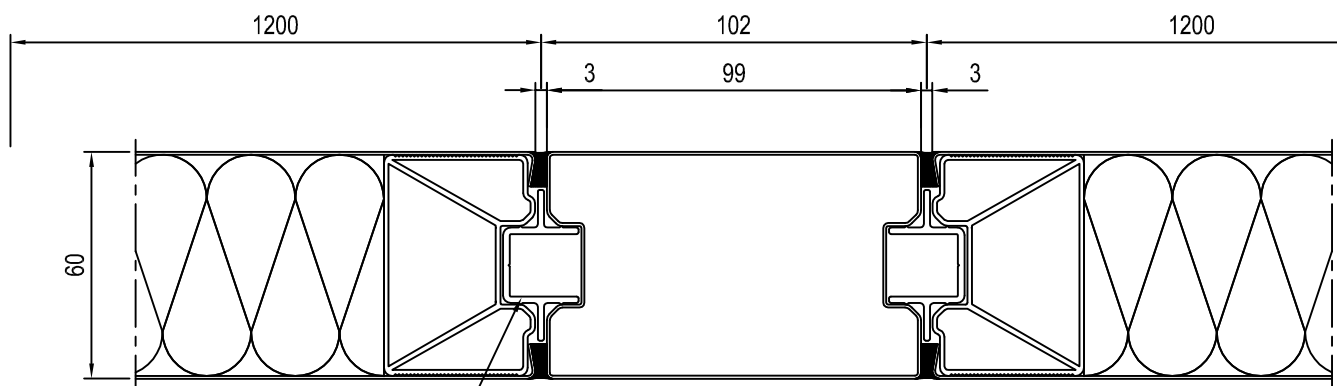
RV61A

Profil Alu N°1751



Alle Toleranzen nach DIN ISO 2768 mittel				Material			
<small>This drawing is our literary property and may neither copied nor to be exposed approachable to third persons without our agreement; according to German Copyright Act</small>							
				Datum	Name	Description / Bezeichnung: Trennwand L-Anschluss Wall L-connection	
				Gezeichnet	23.07.2014		jk
				Kontrolliert			
				Norm			
				Projekt Nr.		Z-Nr: VRS_PDA_12_0003	
Status	Änderungen	Datum	Name			<div style="text-align: right; font-size: 2em; font-weight: bold;">X</div> <div style="text-align: right;">A4</div>	

# Trennwand Horizontalschnitt Medienkanal Medien Channel



Assembly key  
Verbindungsprofil

Alle Toleranzen nach DIN ISO 2768 mittel

Material

This drawing is our literary property and may neither copied nor to be exposed approachable to third persons without our agreement; according to German Copyright Act



				Datum	Name
				Gezeichnet	23.07.2014 jk
				Kontrolliert	
				Norm	
				Projekt Nr.	
Status	Änderungen	Datum	Name		

Description / Bezeichnung:

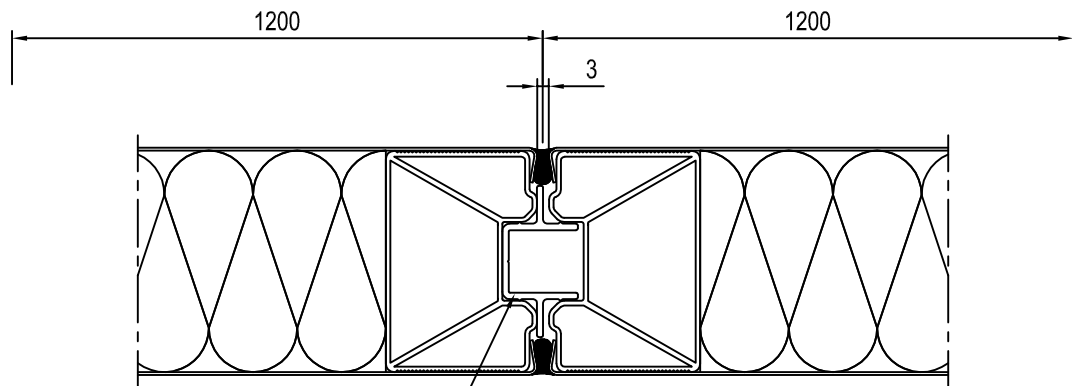
Trennwand-Medienkanal  
Wall-Media channel

Z-Nr: VRS\_PDA\_12\_0004


X

A4

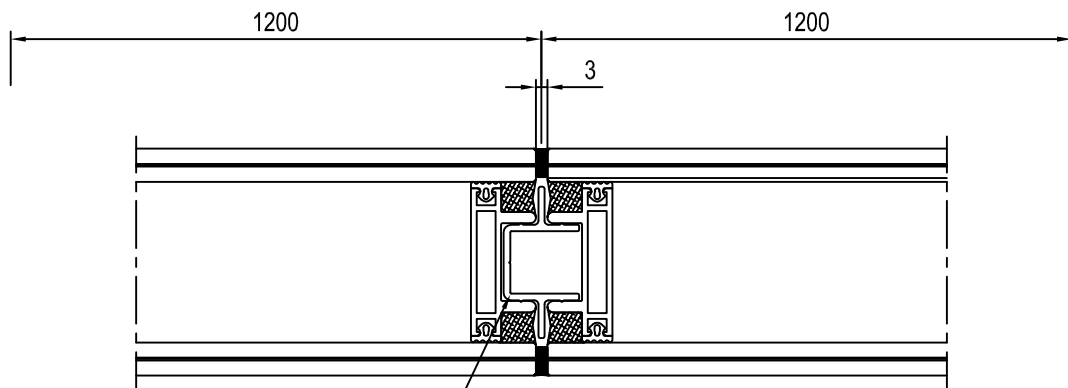
# Horizontalschnitt Wand Horizontal Section Wall



Assembly key  
Verbindungsprofil

Alle Toleranzen nach DIN ISO 2768 mittel				Material			
<small>This drawing is our literary property and may neither copied nor to be exposed approachable to third persons without our agreement; according to German Copyright Act</small>							
				Datum	Name	Description / Bezeichnung: Trennwand Wall	
				Gezeichnet	23.07.2014		jk
				Kontrolliert			
				Norm			
				Projekt Nr.		Z-Nr: VRS_PDA_12_0005	
							X
Status	Änderungen	Datum	Name			A4	

# Horizontalschnitt Verglasung Horizontal Section Window



Assembly key  
Verbindungsprofil

Alle Toleranzen nach DIN ISO 2768 mittel

Material

This drawing is our literary property and may neither copied nor to be exposed approachable to third persons without our agreement; according to German Copyright Act



				Datum	Name
				Gezeichnet 23.07.2014	jk
				Kontrolliert	
				Norm	
				Projekt Nr.	
Status	Änderungen	Datum	Name		

Description / Bezeichnung:

Verglasung  
Window

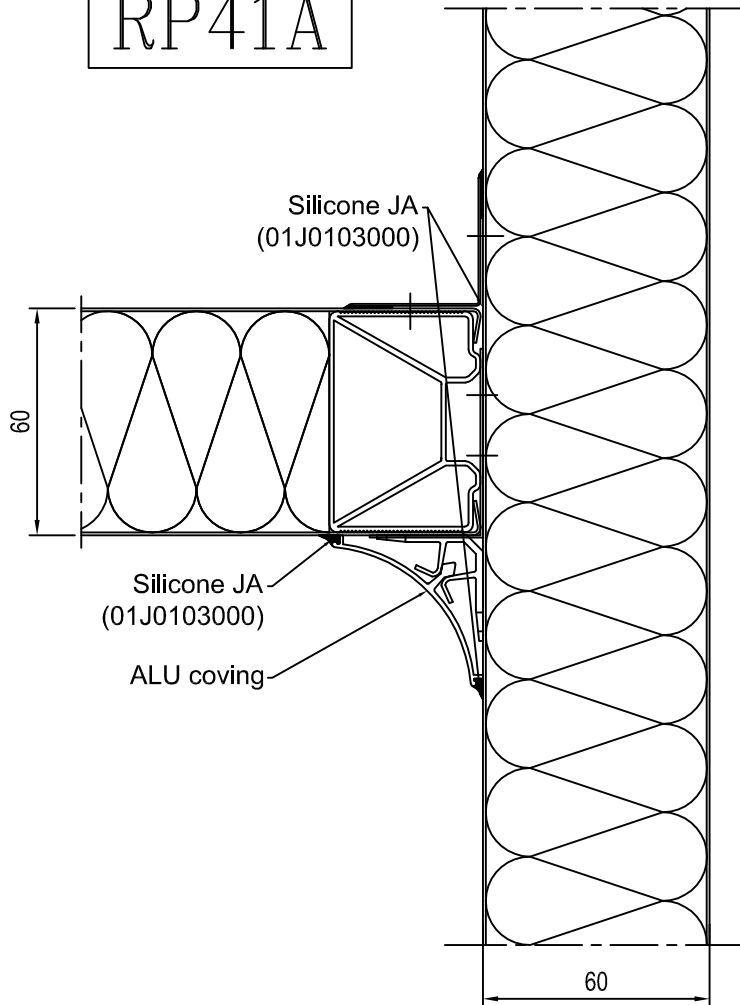
Z-Nr: VRS\_PDA\_12\_0006

X

A4

# Trennwand T - Anschluß Wall T - connection

RP41A

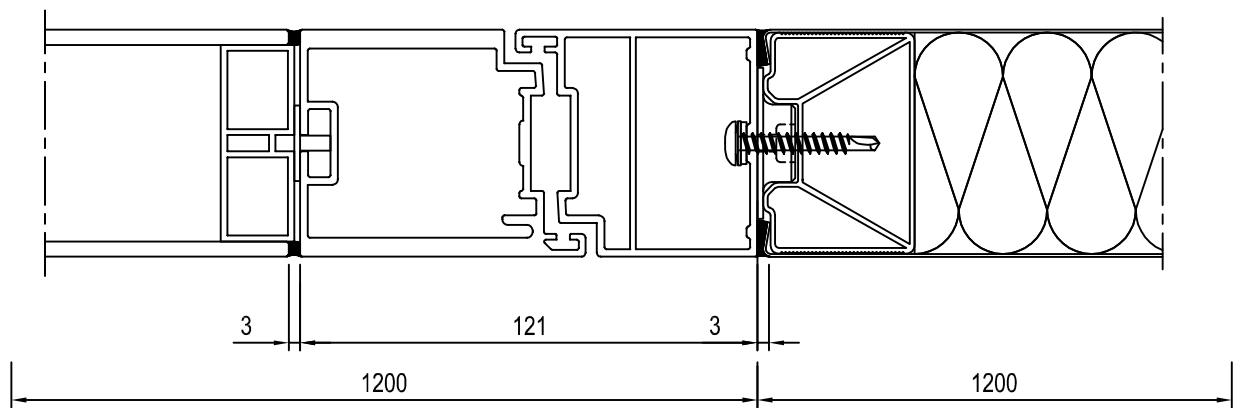


F  
(3)

Alle Toleranzen nach DIN ISO 2768 mittel				Material				
This drawing is our literary property and may neither copied nor to be exposed approachable to third persons without our agreement; according to German Copyright Act								
				Datum	Name	Description / Bezeichnung: Trennwand T-Anschluss Wall T-connection		
				Gezeichnet	23.07.2014			jk
				Kontrolliert				
				Norm			Z-Nr: VRS_PDA_12_0007	
				Projekt Nr.		X		
Status	Änderungen	Datum	Name			A4		

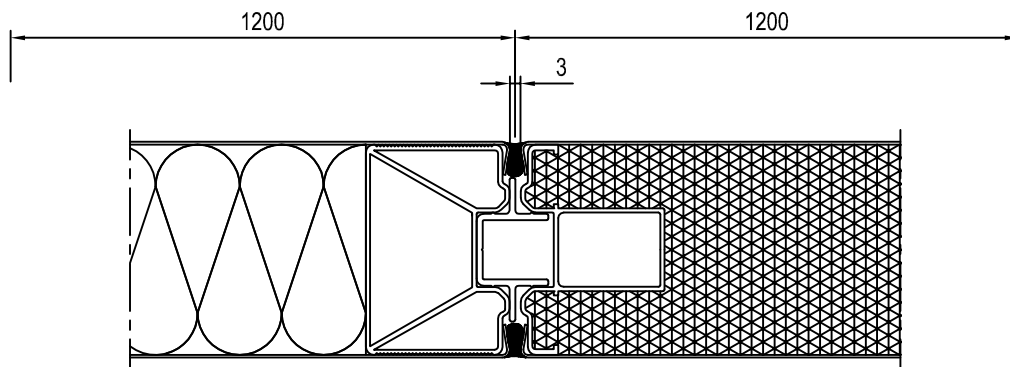


## Horizontal Schnitt OC-Türe Horizontal section OC-Door



Alle Toleranzen nach DIN ISO 2768 mittel				Material						
This drawing is our literary property and may neither copied nor to be exposed approachable to third persons without our agreement; according to German Copyright Act										
				Datum	Name	Description / Bezeichnung: OC-Türe OC-Door				
				Gezeichnet	23.04.2014			jk		
				Kontrolliert						
				Norm			Z-Nr: VRS_PDA_12_0008 <table border="1" style="float: right; width: 40px; height: 40px; text-align: center; border-collapse: collapse;"> <tr><td style="font-size: 24px; font-weight: bold;">X</td></tr> <tr><td style="font-size: 12px;">A4</td></tr> </table>		X	A4
X										
A4										
				Projekt Nr.						
Status	Änderungen	Datum	Name							

# Horizontalschnitt Wand mit rock wool und Polyurethan Horizontal Section Wall with rock wool and Polyurethane



Honey

Polyurethanfiling

Alle Toleranzen nach DIN ISO 2768 mittel

Material

This drawing is our literary property and may neither copied nor to be exposed approachable to third persons without our agreement; according to German Copyright Act



Datum Name

Description / Bezeichnung:

Gezeichnet	23.07.2014	jk
Kontrolliert		
Norm		

Wand mit rock wool and Polyurethan  
Wall with rock wool and Polyurethane

Projekt Nr.

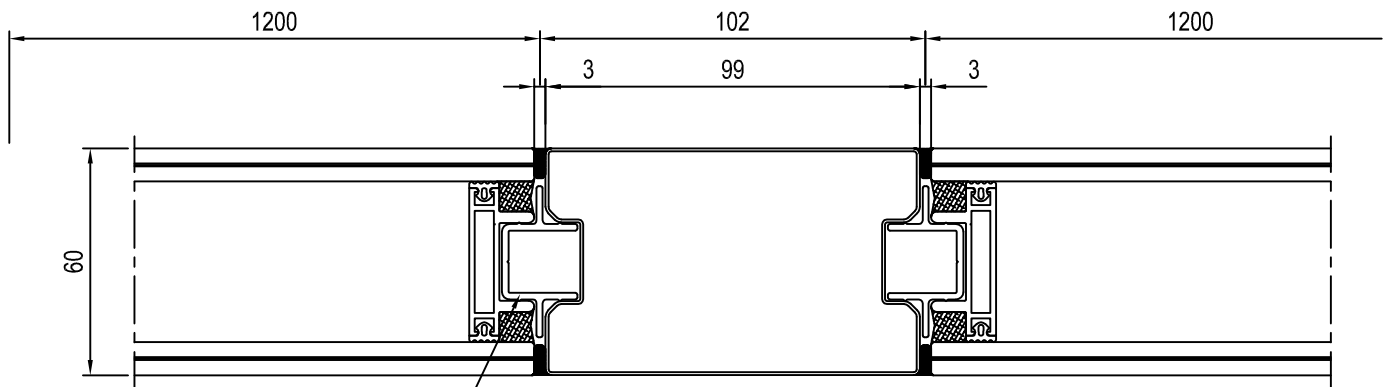
Z-Nr: VRS\_PDA\_12\_0009

X

A4

Status	Änderungen	Datum	Name

# Trennwand Horizontalschnitt Medienkanal Medien Channel

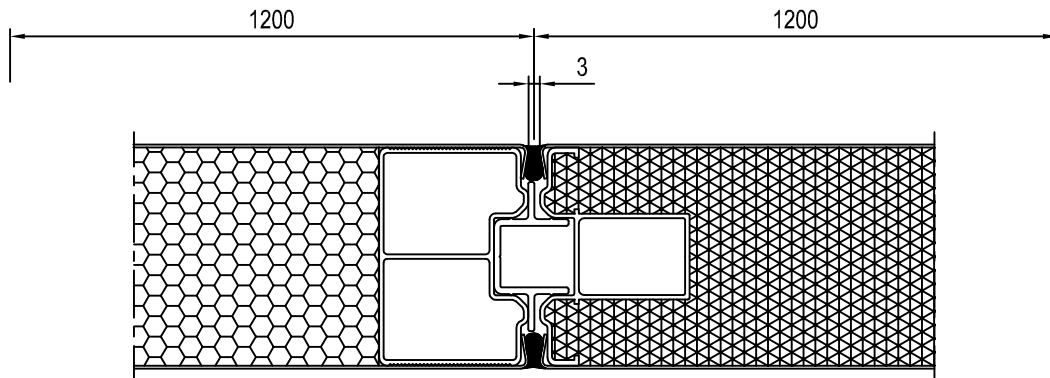


Assembly key  
Verbindungsprofil

Alle Toleranzen nach DIN ISO 2768 mittel  <small>This drawing is our literary property and may neither copied nor to be exposed approachable to third persons without our agreement; according to German Copyright Act</small>				Material		
		Datum	Name	Description / Bezeichnung: Medienkanal Media channel		
		Gezeichnet	23.07.2014			jk
		Kontrolliert				
		Norm				
				Projekt Nr.		Z-Nr: VRS_PDA_12_0010
Status	Änderungen	Datum	Name			X
						A4

# Horizontalschnitt Wand mit Aluwaben und Polyurethan

## Horizontal Section Wall with honey filling and Polyurethane



Honey

Polyurethanfilling

Alle Toleranzen nach DIN ISO 2768 mittel

Material

This drawing is our literary property and may neither copied nor to be exposed approachable to third persons without our agreement; according to German Copyright Act



Datum

Name

Description / Bezeichnung:

Wand mit Aluwaben und Polyurethan  
Wall with honey filling and polyurethane

Gezeichnet 23.07.2014 jk

Kontrolliert

Norm

Projekt Nr.

Z-Nr: VRS\_PDA\_12\_0011

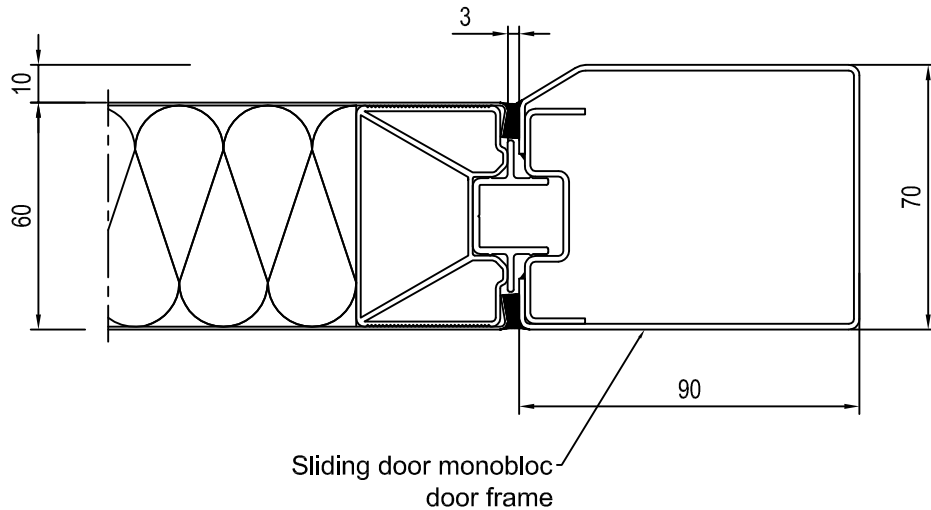
X

A4

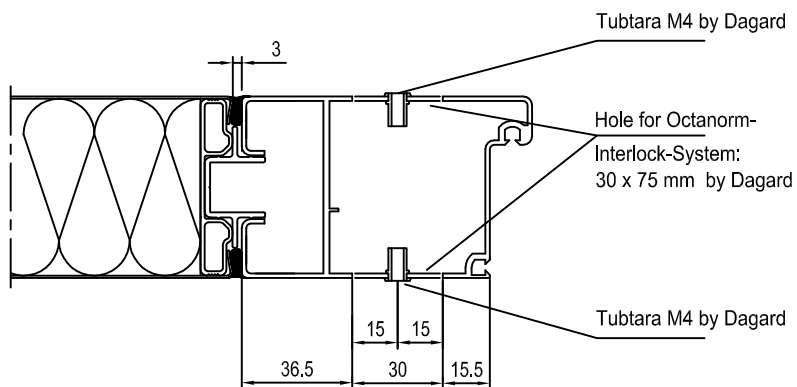
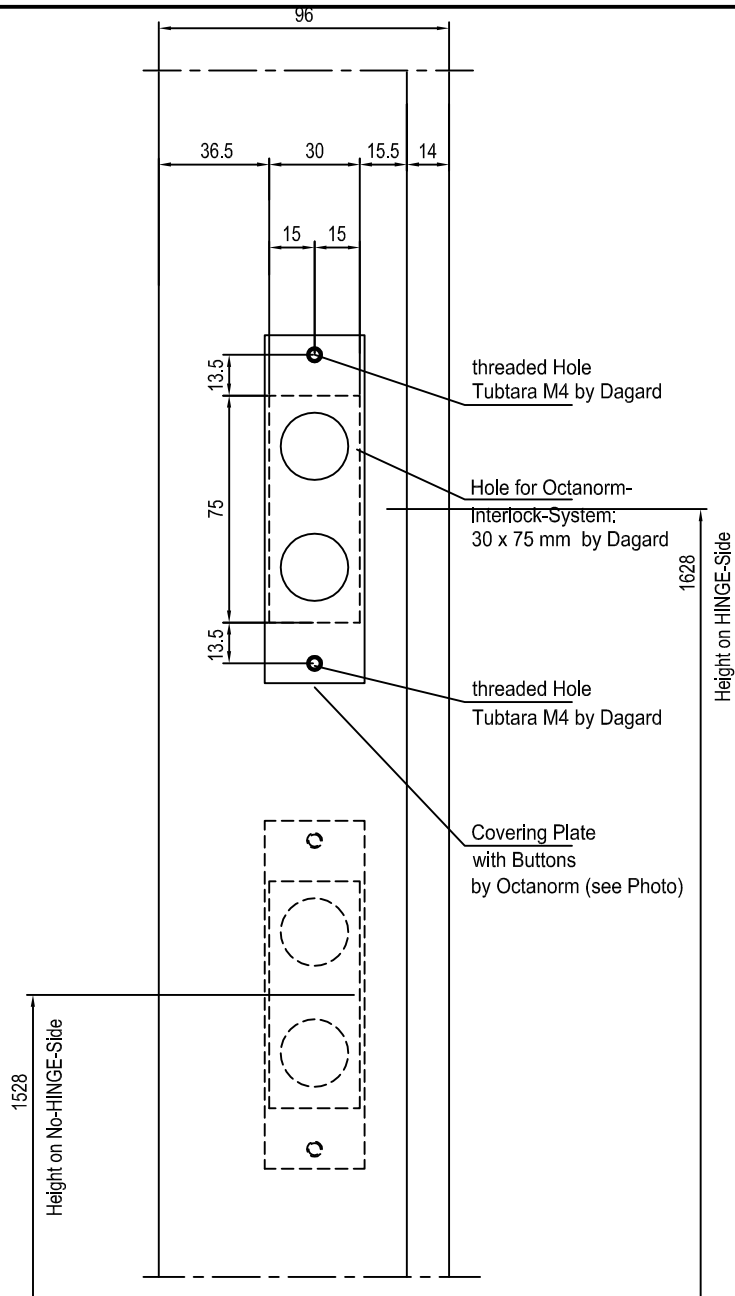
Status	Änderungen	Datum	Name

# Trennwand Horizontalschnitt CONNECTION PANEL/FRAME

PCM0A



Alle Toleranzen nach DIN ISO 2768 mittel			Material		
This drawing is our literary property and may neither copied nor to be exposed approachable to third persons without our agreement; according to German Copyright Act					
				Datum	Name
			Gezeichnet	23.07.2014	jk
			Kontrolliert		
			Norm		
			Projekt Nr.		Z-Nr: VRS_PDA_12_00012
Status	Änderungen	Datum	Name	<div style="border: 1px solid black; width: 30px; height: 30px; margin: 0 auto; display: flex; align-items: center; justify-content: center;"> <span style="font-size: 24px; font-weight: bold;">X</span> </div>	
				A4	



Alle Toleranzen nach DIN ISO 2768 mittel

Material

This drawing is our literary property and may neither copied nor to be exposed approachable to third persons without our agreement; according to German Copyright Act



Datum Name

Gezeichnet 23.07.2014 jk  
Kontrolliert  
Norm

Description / Bezeichnung:  
Ampel Rot/Grün und Not-Aus  
Signal light red/green and emergency stop

Projekt Nr.

Z-Nr: VRS\_PDA\_12\_0013

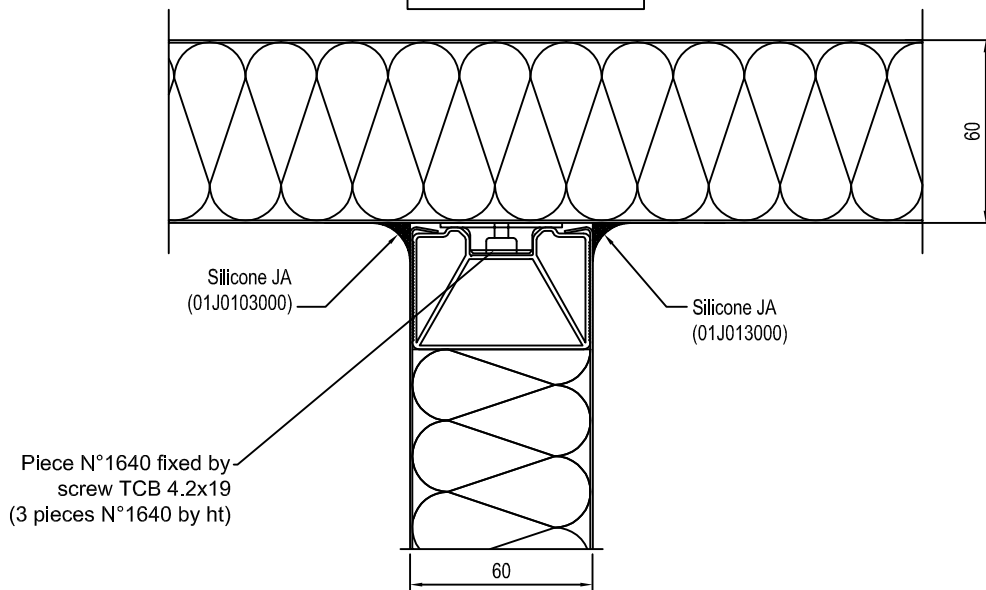
X

A4

Status	Änderungen	Datum	Name

# Trennwand T - Anschluß Wall T - connection

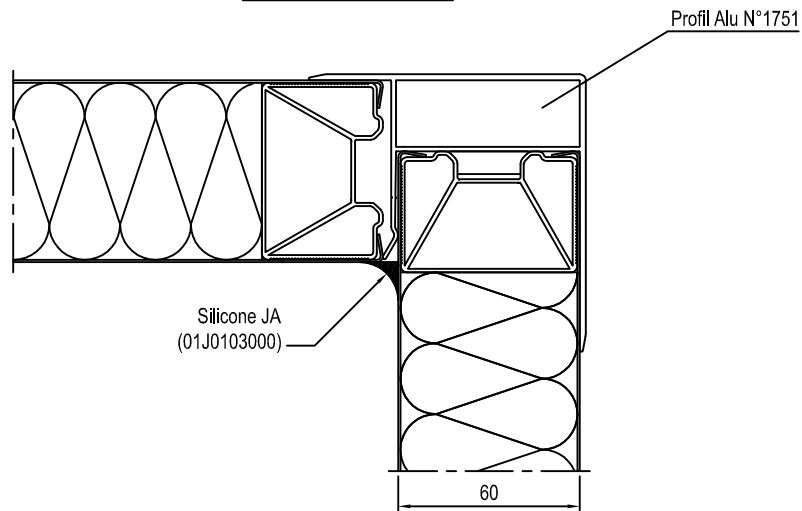
RV121M0A



Alle Toleranzen nach DIN ISO 2768 mittel			Material		
This drawing is our literary property and may neither copied nor to be exposed approachable to third persons without our agreement; according to German Copyright Act					
					Datum      Name Gezeichnet 23.07.2014      jk Kontrolliert Norm
					Description / Bezeichnung: Trennwand T-Anschluss Wall T-connection
				Projekt Nr.	Z-Nr: VRS_PDA_12_0014
Status	Änderungen	Datum	Name		<span style="font-size: 2em; font-weight: bold;">X</span> A4

## Trennwand L - Anschluß Situation II

RV61A

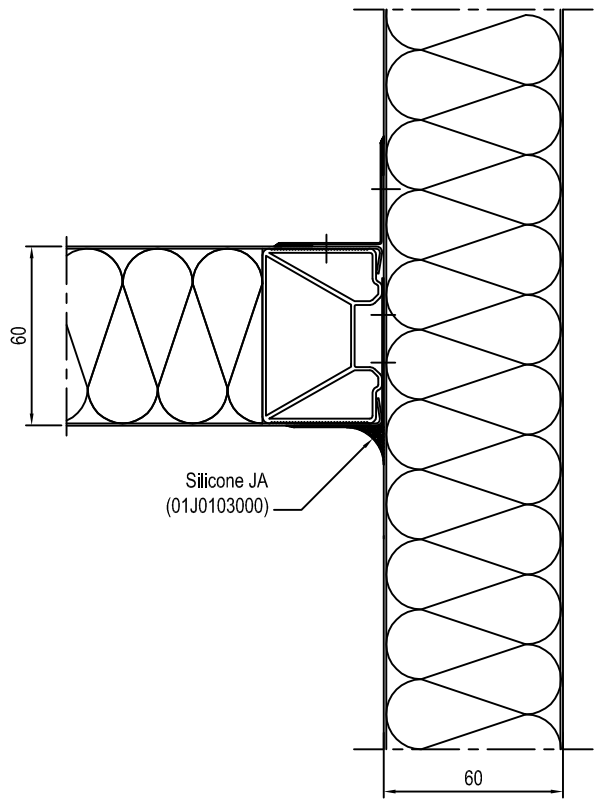


Alle Toleranzen nach DIN ISO 2768 mittel				Material				
This drawing is our literary property and may neither copied nor to be exposed approachable to third persons without our agreement; according to German Copyright Act								
				Datum	Name	Description / Bezeichnung: Trennwand L-Anschluss Typ II Wall L-connection type II		
				Gezeichnet	24.07.2014			jk
				Kontrolliert				
				Norm				
				Projekt Nr.		Z-Nr: VRS_PDA_12_0015	X	
Status	Änderungen	Datum	Name				A4	



# Trennwand T - Anschluß Wall T - connection

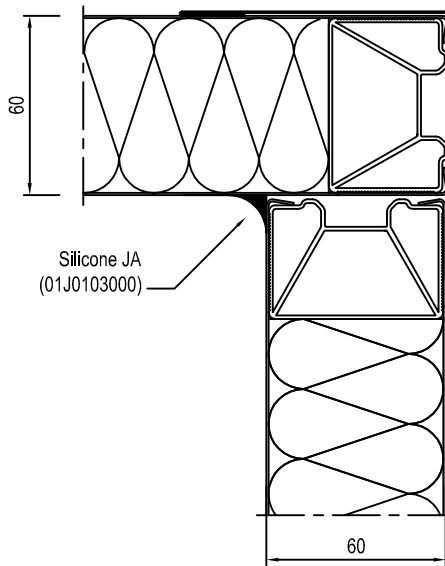
RP41A



Alle Toleranzen nach DIN ISO 2768 mittel				Material				
This drawing is our literary property and may neither copied nor to be exposed approachable to third persons without our agreement; according to German Copyright Act								
				Datum	Name	Description / Bezeichnung: Trennwand T-Anschluss Wall T-connection		
				Gezeichnet	24.07.2014			jk
				Kontrolliert				
				Norm				
				Projekt Nr.		Z-Nr: VRS_PDA_12_0016		
Status	Änderungen	Datum	Name			X	A4	

# Trennwand L - Anschluß Situation I

RV91A



Alle Toleranzen nach DIN ISO 2768 mittel

Material

This drawing is our literary property and may neither copied nor to be exposed approachable to third persons without our agreement; according to German Copyright Act



Datum Name

Description / Bezeichnung:

Gezeichnet	24.07.2014	jk
Kontrolliert		
Norm		

Trennwand L-Anschluss Typ I  
Wall L-connection Type I

Projekt Nr.

Z-Nr: VRS\_PDA\_12\_0017

X

A4

Status	Änderungen	Datum	Name

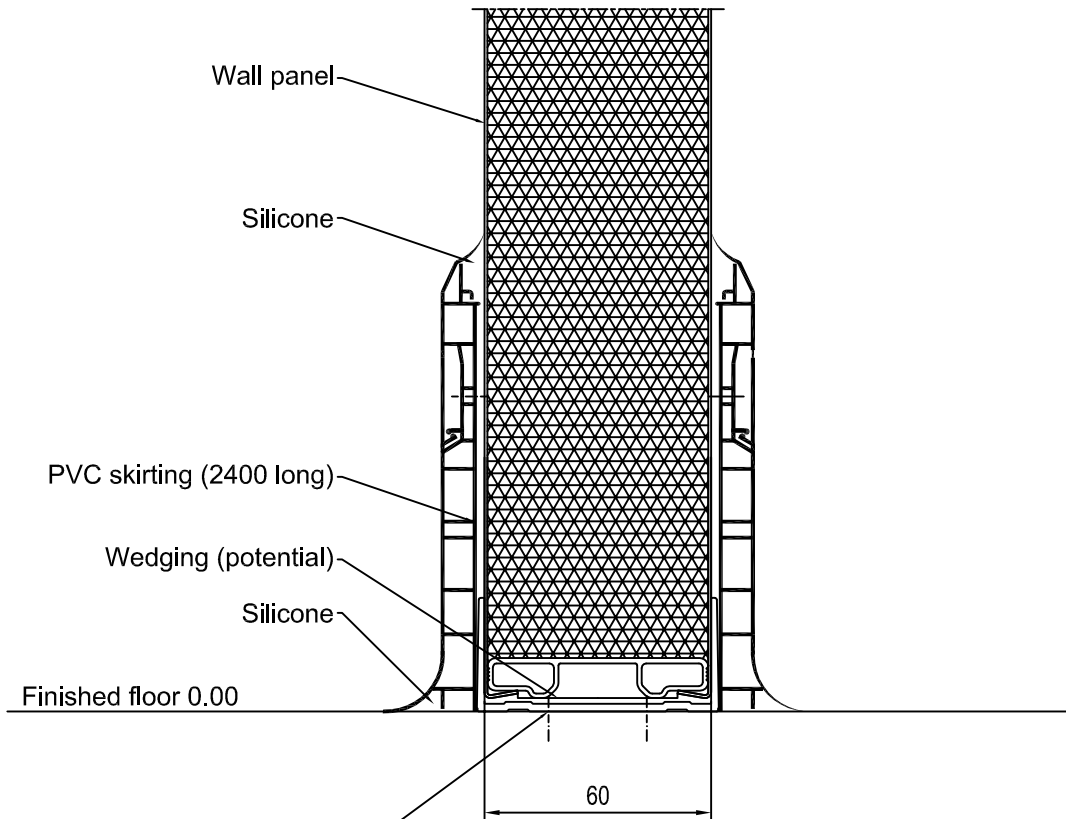


## TECHNICAL DATA SHEET WALL TYPE SI60

Modular sandwich panel wall system,  
two-sided flush, without panel  
division

Surface of beam / extrusion	Aluminium, alloyed, 6060 T5
Surface of panels	Polyester painting 25 µm and PET coating 55 µm
Panels	Aluminium frame, double sided 0,6 mm steel sheet cover and rock wool-filling
Standard grip	1200 mm
Standard color	RAL 9010
Filling	Rock wool
Wall height	5900 mm at 1200 mm grid 3800 mm at other grid
Wall thickness	60 mm





U FLOOR TRACK (PVC 30x60x30)  
fixed on floor by  
HILTI dowel HPS 5/6

Alle Toleranzen nach DIN ISO 2768 mittel

Material

This drawing is our literary property and may neither copied nor to be exposed approachable to third persons without our agreement; according to German Copyright Act



Datum	Name
Gezeichnet 23.07.2014	jk
Kontrolliert	
Norm	

Description / Bezeichnung:

Bodenanschluss  
Floor connection

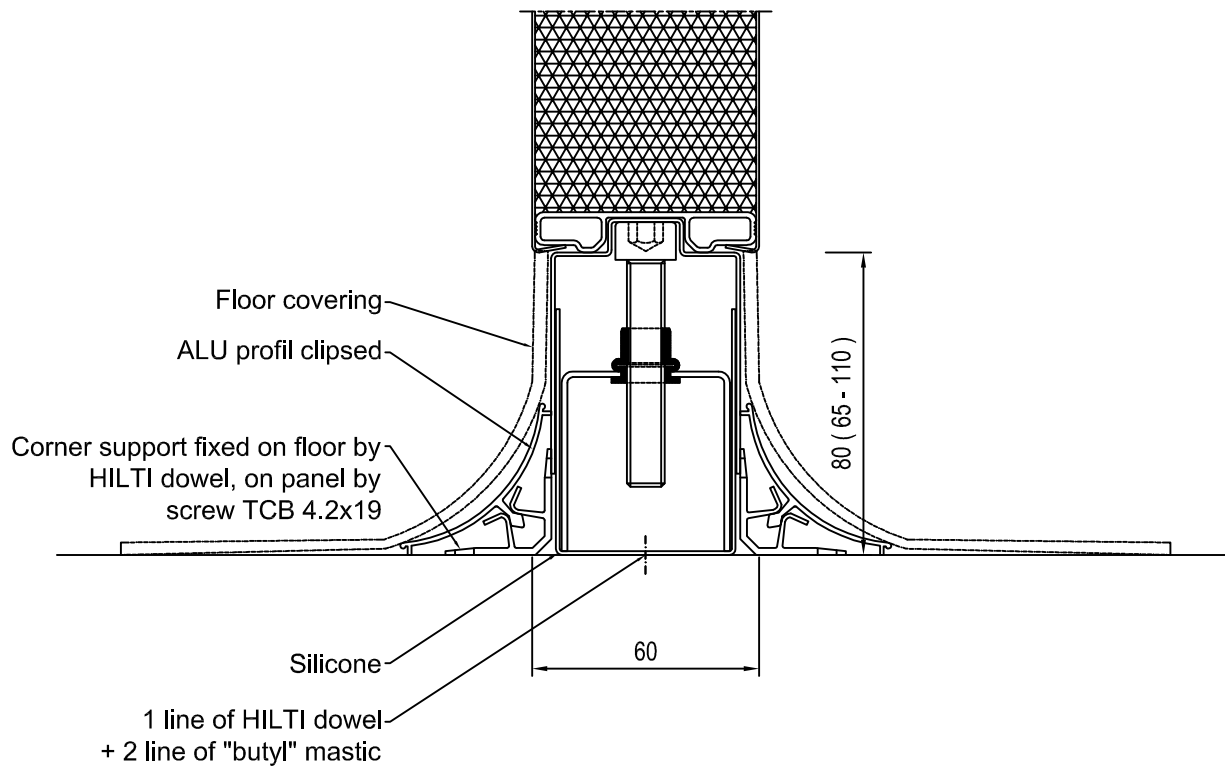
Projekt Nr.

Z-Nr: VRS\_PDA\_21\_0001

X

A4

Status	Änderungen	Datum	Name



Alle Toleranzen nach DIN ISO 2768 mittel

Material

This drawing is our literary property and may neither copied nor to be exposed approachable to third persons without our agreement; according to German Copyright Act



				Datum	Name
			Gezeichnet	23.07.2014	jk
			Kontrolliert		
			Norm		
			Projekt Nr.		
Status	Änderungen	Datum	Name		

Description / Bezeichnung:

Bodenanschluss  
Floor connection

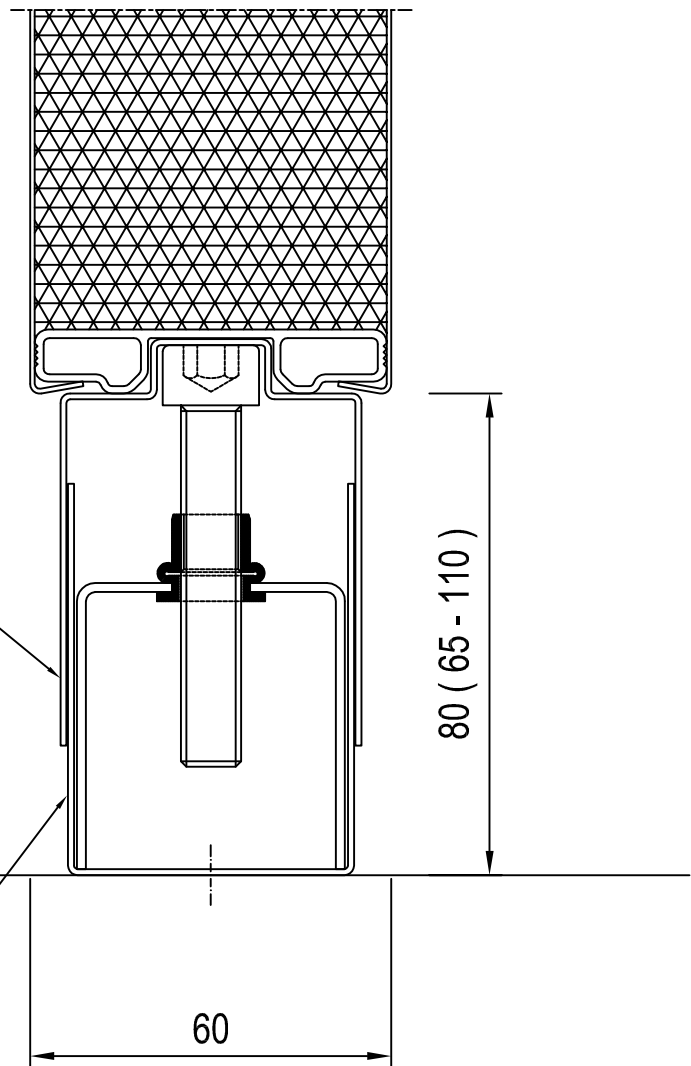
Z-Nr: VRS\_PDA\_21\_0002

X

A4

Recess base, adjustable  
Anschlussprofil, verstellbar

Alu skirting  
Alu Fußleiste



Alle Toleranzen nach DIN ISO 2768 mittel

Material

This drawing is our literary property and may neither copied nor to be exposed approachable to third persons without our agreement; according to German Copyright Act



				Datum	Name
			Gezeichnet	29.07.2014	jk
			Kontrolliert		
			Norm		
			Projekt Nr.		
Status	Änderungen	Datum	Name		

Description / Bezeichnung:

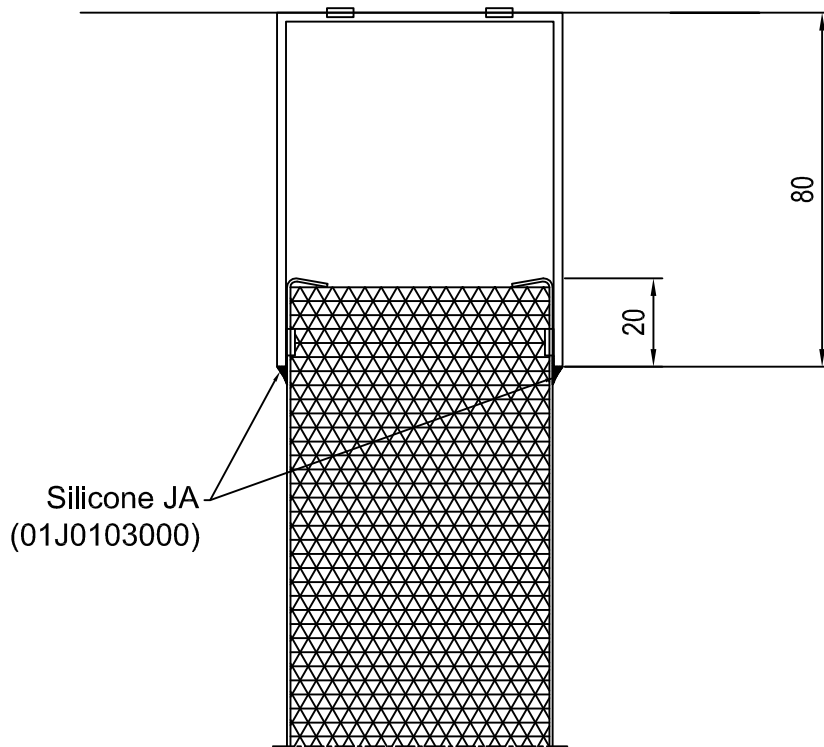
Bodenanschluss  
Floor connection

Z-Nr: VRS\_PDA\_21\_0003

X

A4

# Decken - Anschluß Ceiling - connection



Alle Toleranzen nach DIN ISO 2768 mittel

Material

This drawing is our literary property and may neither copied nor to be exposed approachable to third persons without our agreement; according to German Copyright Act



				Datum	Name
				Gezeichnet 28.07.2014	jk
				Kontrolliert	
				Norm	
				Projekt Nr.	
Status	Änderungen	Datum	Name		

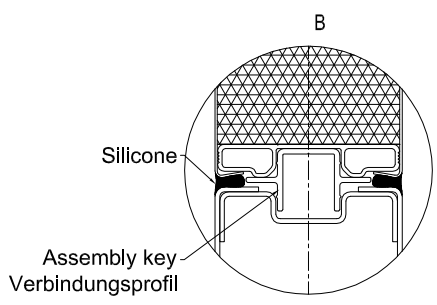
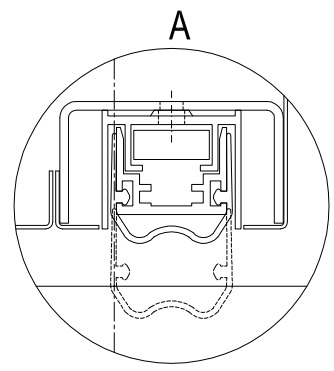
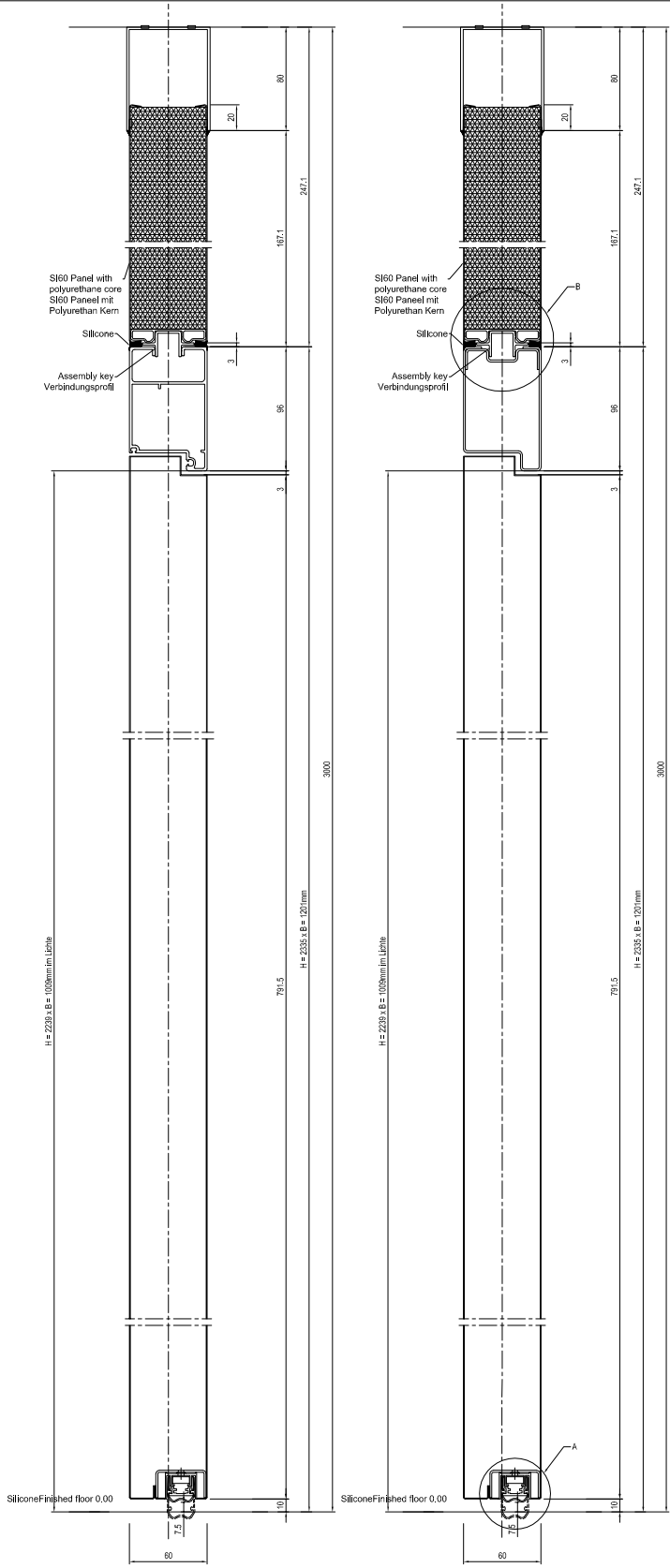
Description / Bezeichnung:

Deckenanschluss  
Ceiling connection

Z-Nr: VRS\_PDA\_21\_0004


X

A4

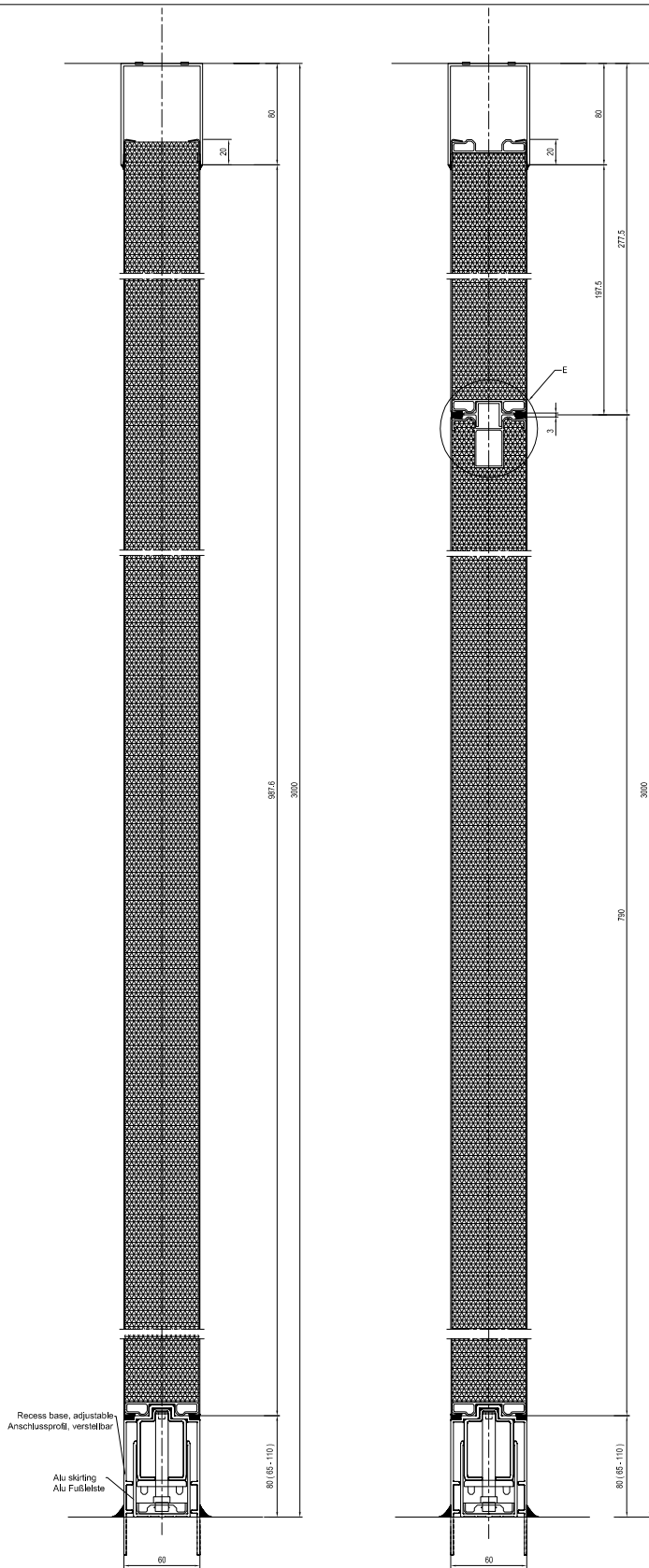


Tür Dagard Alu. Zargen  
Door Dagard aluminium frame

Tür Dagard aus Stahlzargen  
Door Dagard steel frame

Alle Toleranzen nach DIN ISO 2768 mittel				Material			
This drawing is our literary property and may neither copied nor to be exposed approachable to third persons without our agreement; according to German Copyright Act							
				Datum	Name	Description / Bezeichnung: Türe Dagard mit Aluminium/ Stahl Zarge Door Dagard with aluminium/ steel frame connector	
				Gezeichnet	28.07.2014		jk
				Kontrolliert			
				Norm			
				Projekt Nr.		Z-Nr: VRS_PDA_21_0005	
Status	Änderungen	Datum	Name			<div style="font-size: 2em; font-weight: bold;">X</div> <div style="font-size: 1.2em; font-weight: bold;">A4</div>	



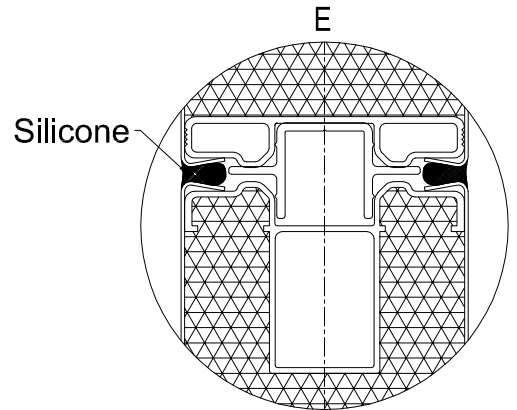


Recess base, adjustable  
Anschlussprofil, verstellbar

Alu skirting  
Alu Fußleiste

Trennwand mit Polyurethan Kern  
Wall with polyuretane core

Trennwand mit Polyurethan Kern  
Wall with polyurethane core



Alle Toleranzen nach DIN ISO 2768 mittel

Material



This drawing is our literary property and may neither copied nor to be exposed approachable to third persons without our agreement; according to German Copyright Act

Datum Name

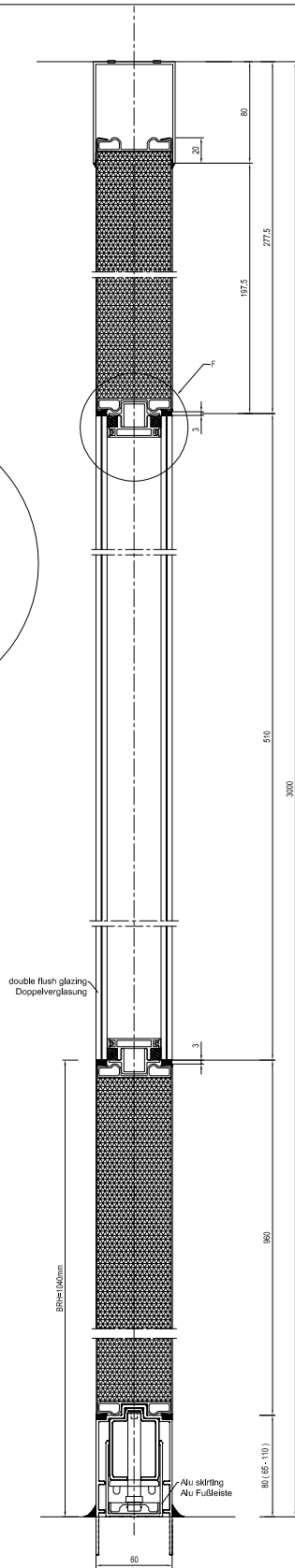
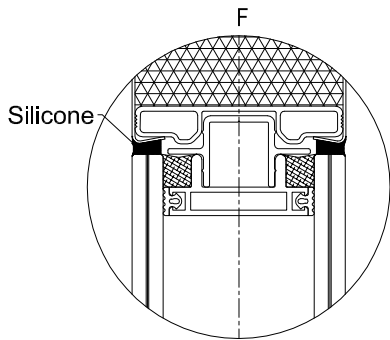
Description / Bezeichnung:  
Trennwand mit Polyurethan Kern  
Wall with polyurethane core

			Gezeichnet	28.07.2014	jk
			Kontrolliert		
			Norm		
Status	Änderungen	Datum	Name		

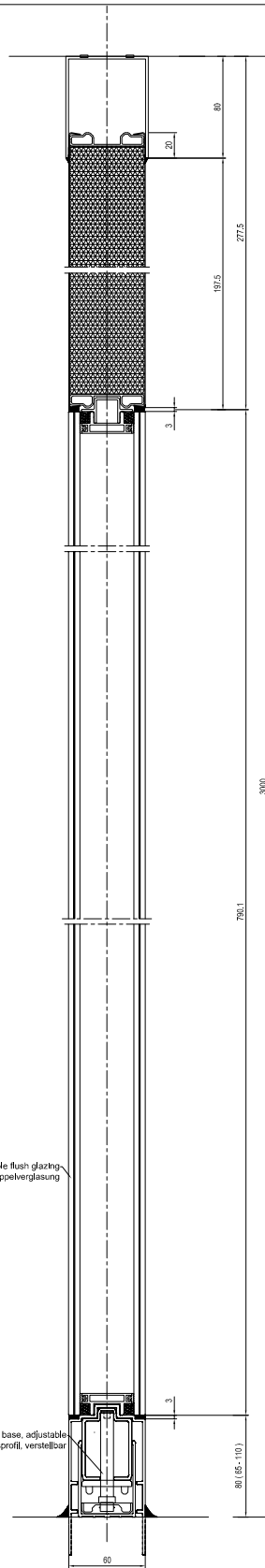
Projekt Nr.

Z-Nr: VRS\_PDA\_21\_0006

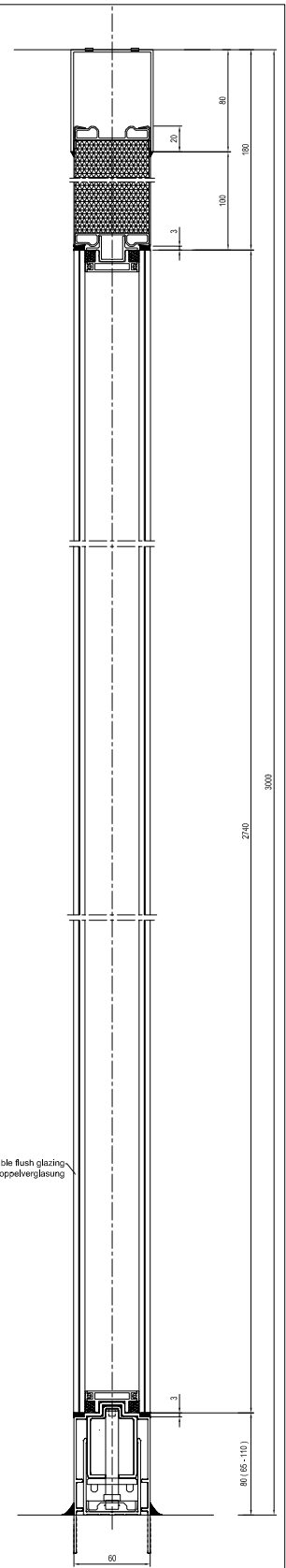
X  
A4



Trennwand mit Verglassung  
Wall with Window



Trennwand mit Verglassung  
Wall with Window



Trennwand mit Verglassung  
Wall with Window

Alle Toleranzen nach DIN ISO 2768 mittel

Material

This drawing is our literary property and may neither copied nor to be exposed approachable to third persons without our agreement; according to German Copyright Act



Datum

Name

Gezeichnet 28.07.2014 jk

Kontrolliert

Norm

Description / Bezeichnung:

Trennwand mit Verglassung  
Wall with Window

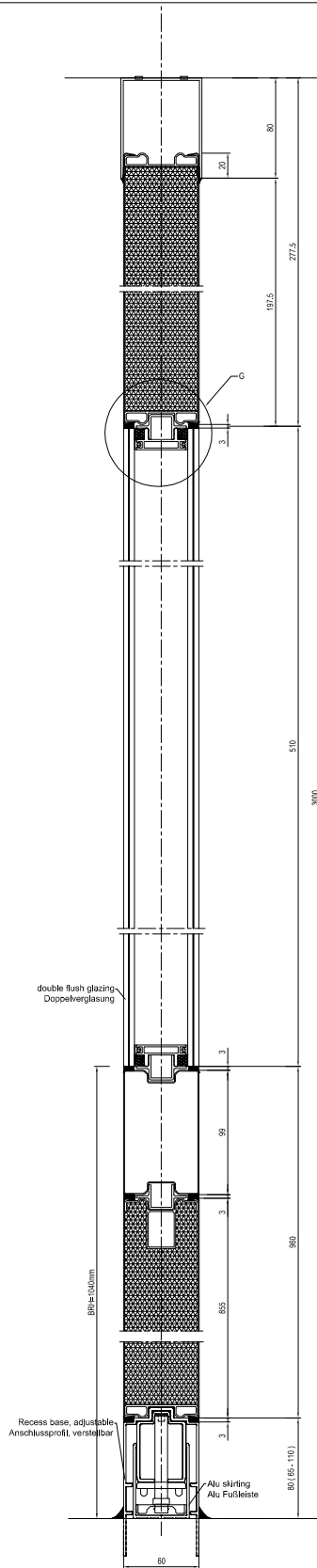
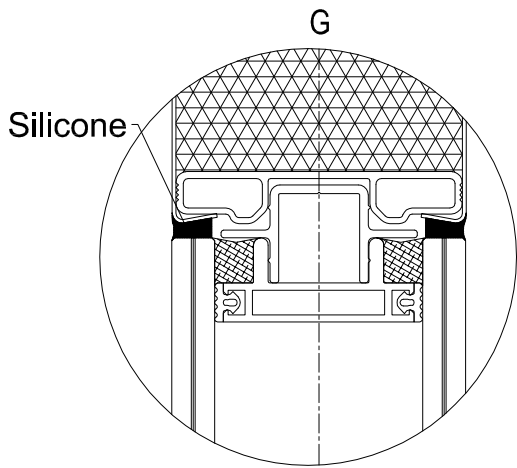
Projekt Nr.

Z-Nr: VRS\_PDA\_21\_0007

X

A4

Status	Änderungen	Datum	Name



Trennwand mit Medienkanal  
Wall with media channel

Alle Toleranzen nach DIN ISO 2768 mittel

Material

This drawing is our literary property and may neither copied nor to be exposed approachable to third persons without our agreement; according to German Copyright Act



				Datum	Name
				Gezeichnet 28.07.2014	jk
				Kontrolliert	
				Norm	
				Projekt Nr.	
Status	Änderungen	Datum	Name		

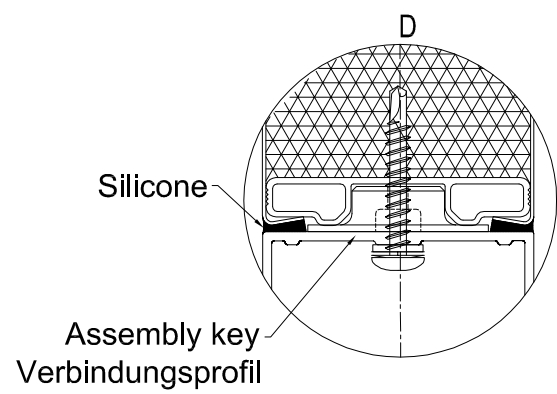
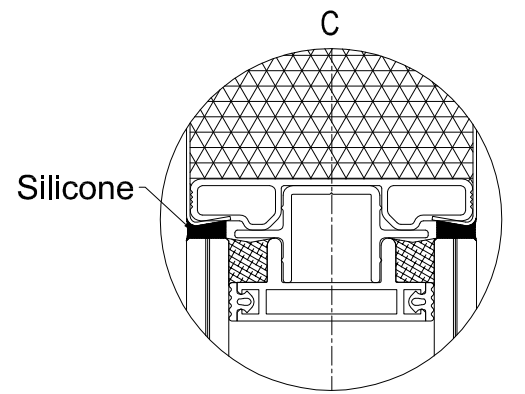
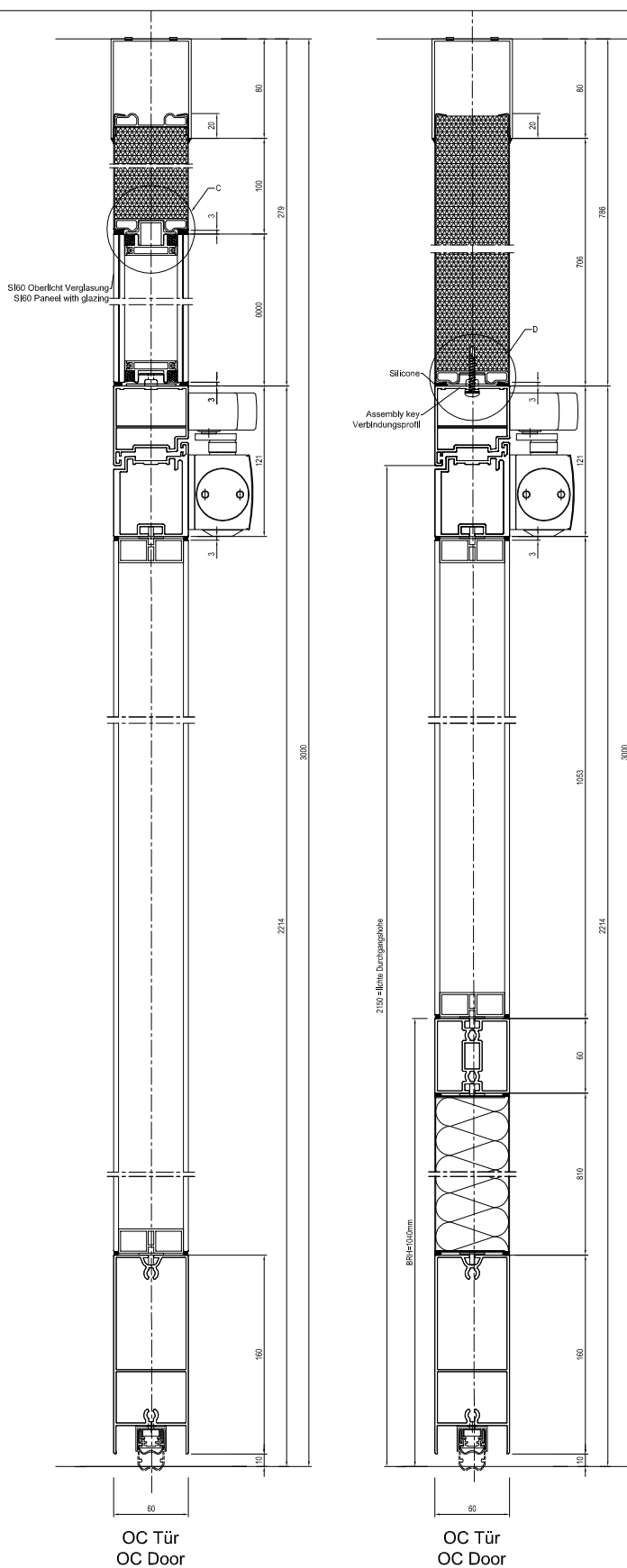
Description / Bezeichnung:

Trennwand mit Medienkanal  
Wall with media channel

Z-Nr: VRS\_PDA\_21\_0008


X

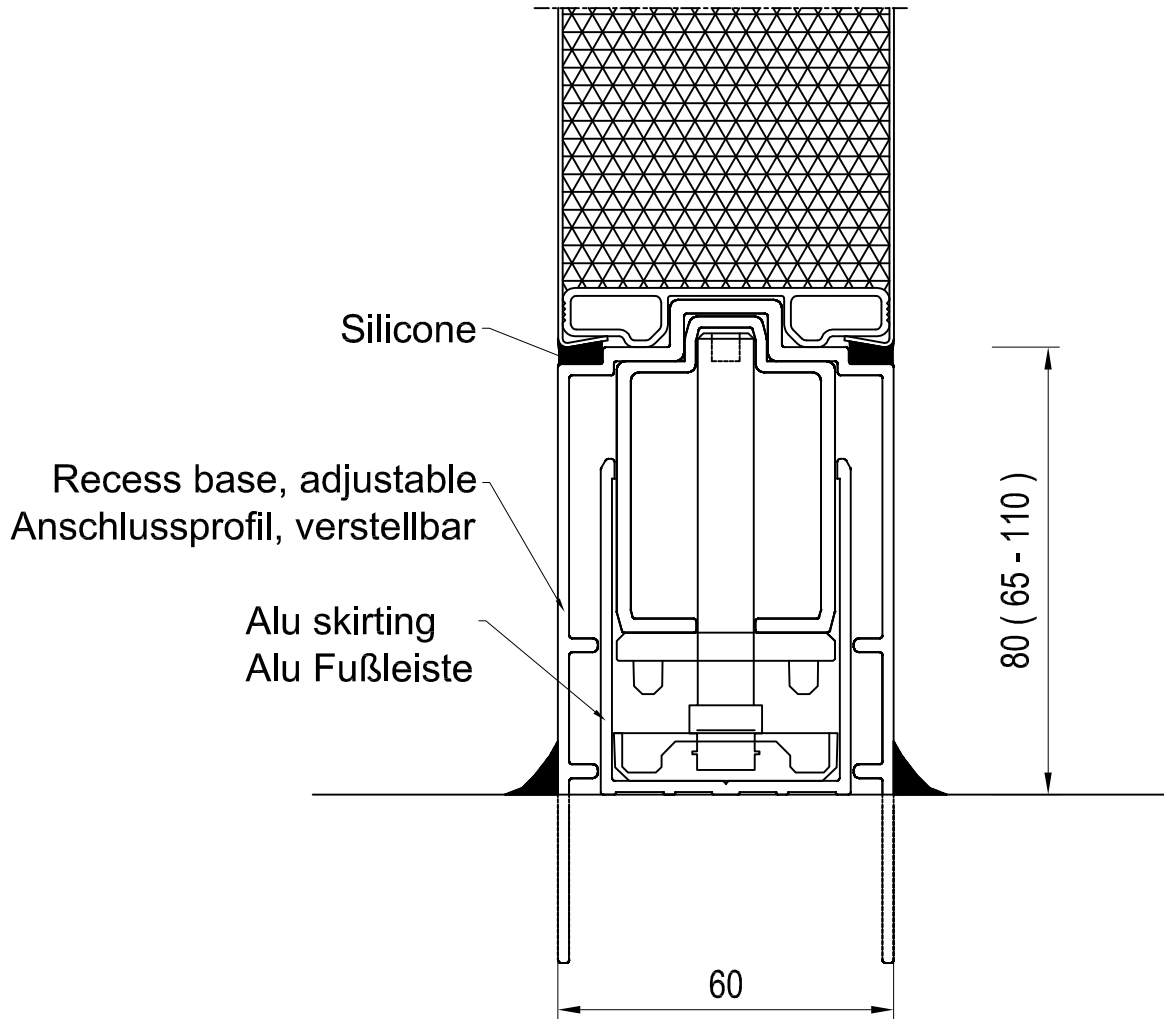
A4



OC Tür  
OC Door

OC Tür  
OC Door

Alle Toleranzen nach DIN ISO 2768 mittel				Material			
This drawing is our literary property and may neither copied nor to be exposed approachable to third persons without our agreement; according to German Copyright Act							
				Datum	Name	Description / Bezeichnung: OC Tür OC Door	
				Gezeichnet	28.07.2014		jk
				Kontrolliert			
				Norm			
				Projekt Nr.		Z-Nr: VRS_PDA_21_0009	
							X
Status	Änderungen	Datum	Name			A4	



Alle Toleranzen nach DIN ISO 2768 mittel

Material

This drawing is our literary property and may neither copied nor to be exposed approachable to third persons without our agreement; according to German Copyright Act



Datum	Name
Gezeichnet 02.10.2014	jk
Kontrolliert	
Norm	

Description / Bezeichnung:

Bodenanschluss mit doppelter Siliconfuge  
Floor connection with double silicone joint

Projekt Nr.

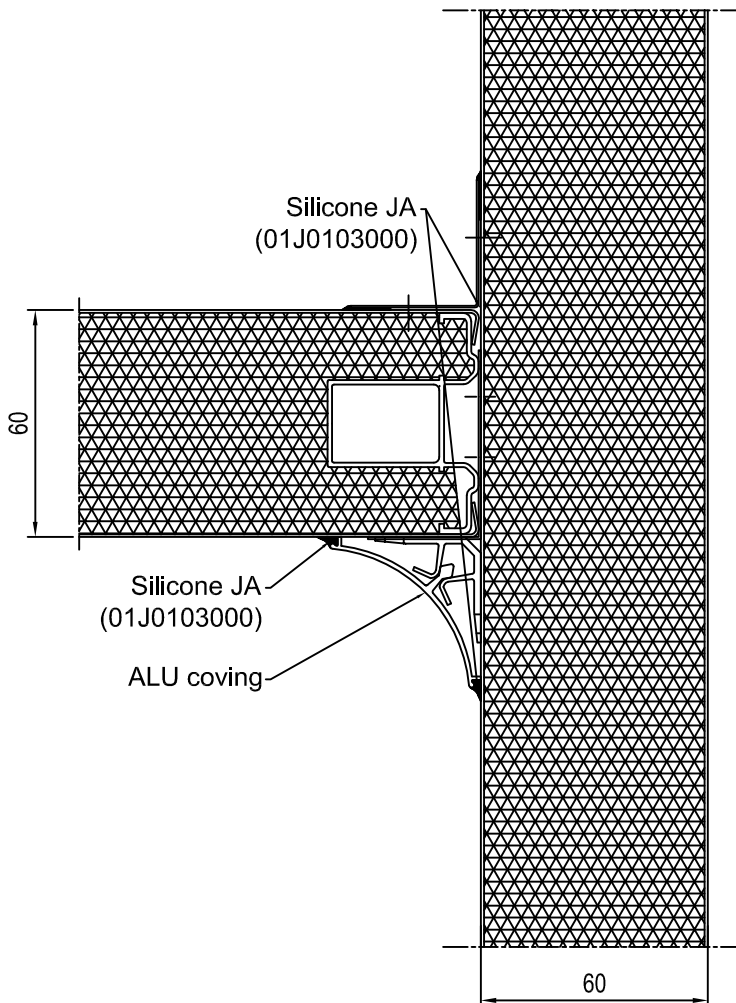
Z-Nr: VRS\_PDA\_21\_0010


X

A4

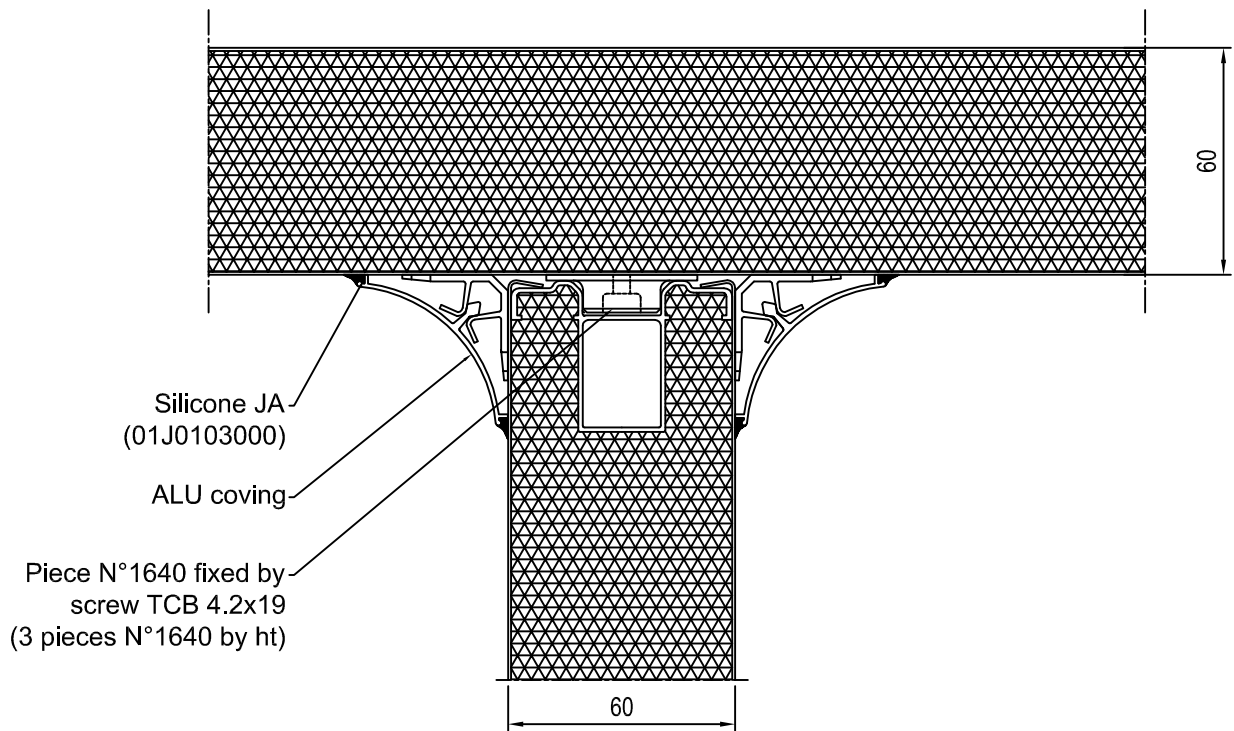
Status	Änderungen	Datum	Name


# Trennwand T - Anschluß Wall T - connection



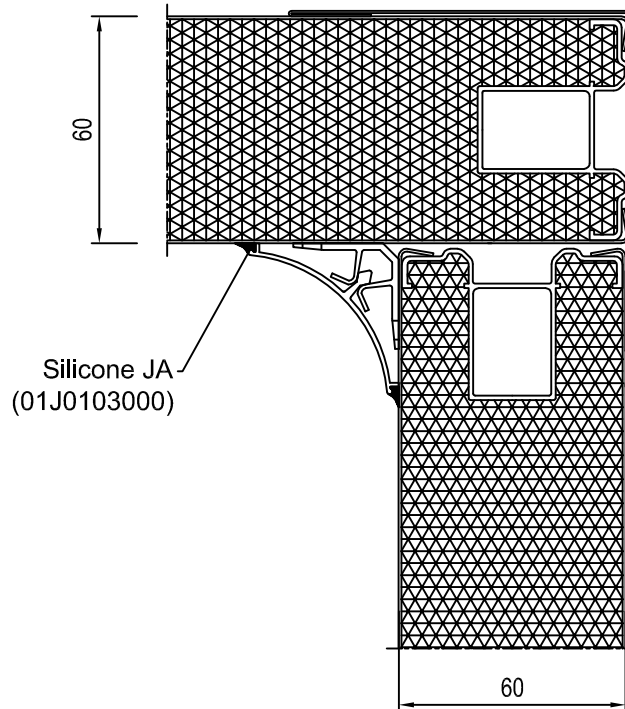
Alle Toleranzen nach DIN ISO 2768 mittel				Material		
This drawing is our literary property and may neither copied nor to be exposed approachable to third persons without our agreement; according to German Copyright Act						
				Datum	Name	Description / Bezeichnung: Trennwand T-Anschluss Wall T-connection
				Gezeichnet 23.07.2014	jk	
				Kontrolliert		
				Norm		
				Projekt Nr.		Z-Nr: VRS_PDA_22_0001
Status	Änderungen	Datum	Name			X A4


# Trennwand T - Anschluß Wall T - connection



Alle Toleranzen nach DIN ISO 2768 mittel				Material			
This drawing is our literary property and may neither copied nor to be exposed approachable to third persons without our agreement; according to German Copyright Act							
				Datum	Name	Description / Bezeichnung: Trennwand T-Anschluss Wall T-connection	
				Gezeichnet 23.07.2014	jk		
				Kontrolliert			
				Norm		Z-Nr: VRS_PDA_22_0002	
				Projekt Nr.			X
							A4
Status	Änderungen	Datum	Name				

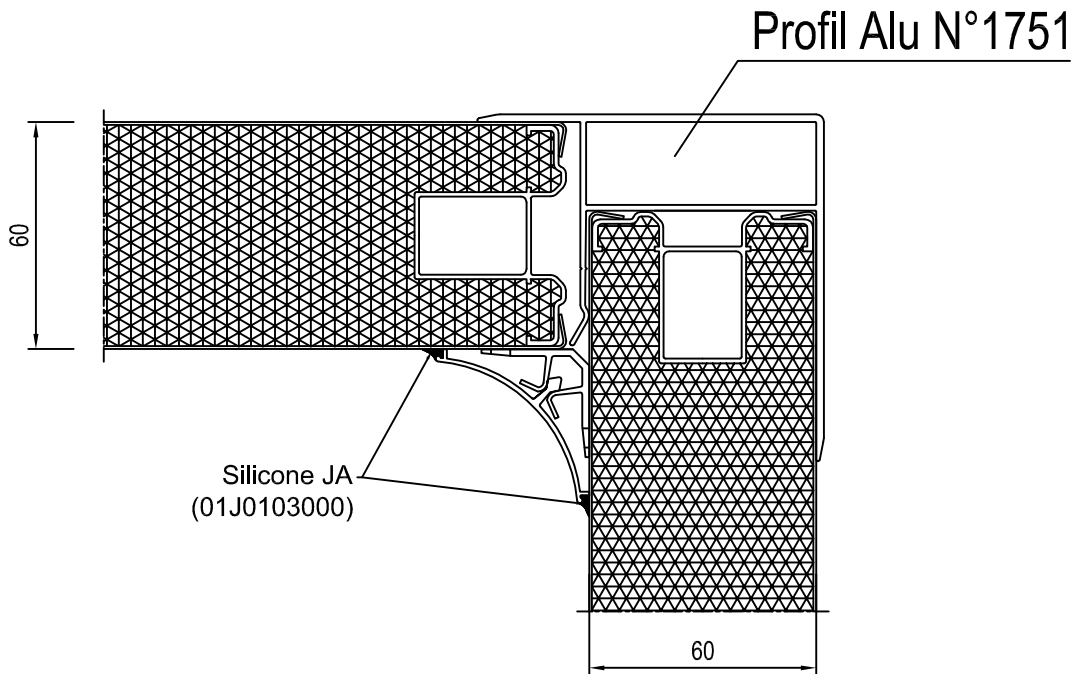
# Trennwand L - Anschluß Wall L - connection



Alle Toleranzen nach DIN ISO 2768 mittel				Material			
This drawing is our literary property and may neither copied nor to be exposed approachable to third persons without our agreement; according to German Copyright Act							
				Datum	Name	Description / Bezeichnung: Trennwand L-Anschluss Wall L-connection	
			Gezeichnet	23.07.2014	jk		
			Kontrolliert				
			Norm				
			Projekt Nr.			Z-Nr: VRS_PDA_22_0003	X
Status	Änderungen	Datum	Name			A4	

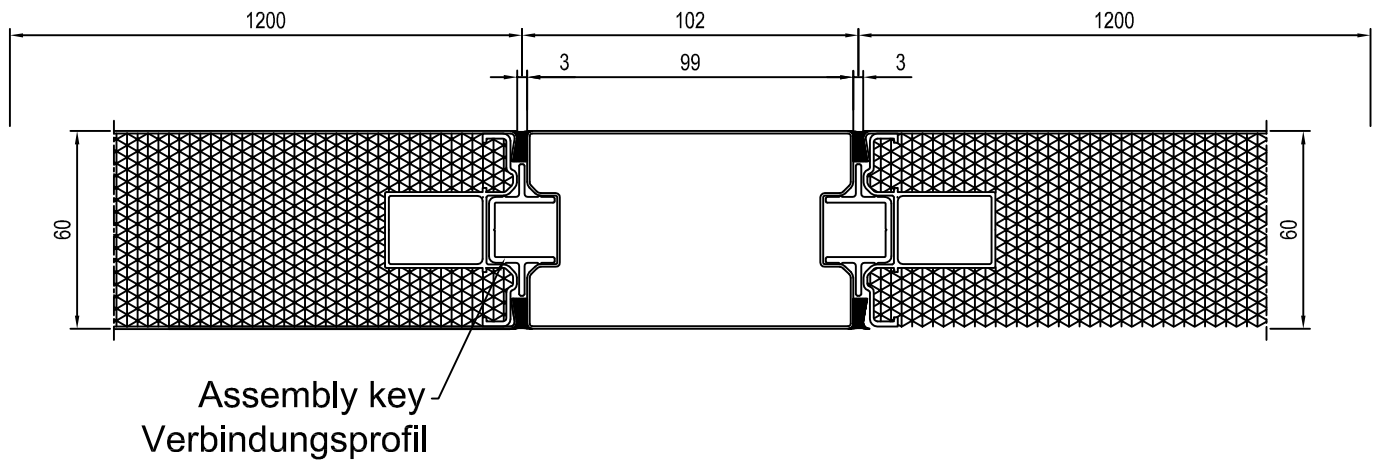


# Trennwand L - Anschluß Wall L - connection



Alle Toleranzen nach DIN ISO 2768 mittel				Material				
This drawing is our literary property and may neither copied nor to be exposed approachable to third persons without our agreement; according to German Copyright Act								
				Datum	Name	Description / Bezeichnung: Trennwand L-Anschluss Wall L-connection		
				Gezeichnet	23.07.2014			jk
				Kontrolliert				
				Norm				
				Projekt Nr.		Z-Nr: VRS_PDA_22_0004	X	
Status	Änderungen	Datum	Name				A4	

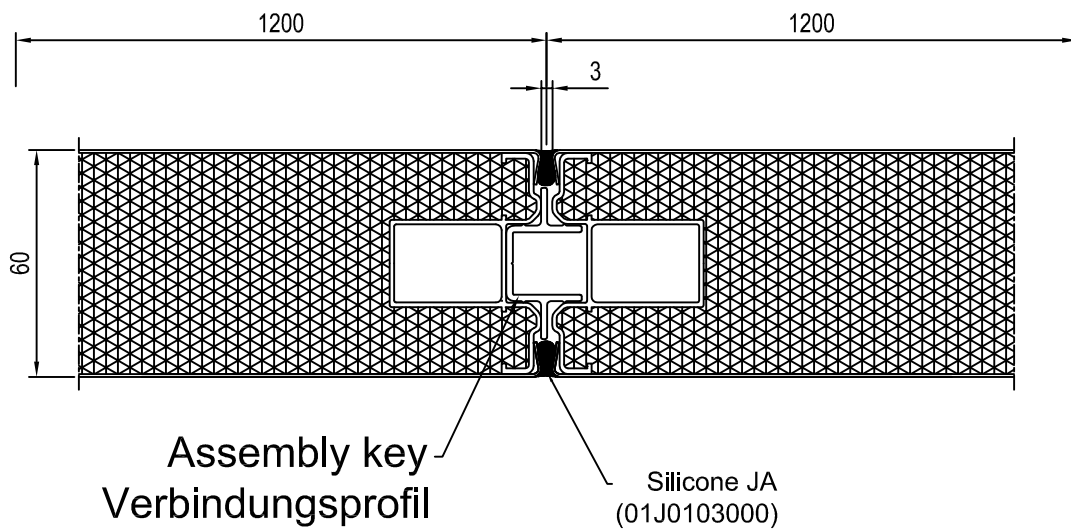
# Trennwand Horizontalschnitt Medienkanal Medien Channel



Alle Toleranzen nach DIN ISO 2768 mittel				Material			
This drawing is our literary property and may neither copied nor to be exposed approachable to third persons without our agreement; according to German Copyright Act							
				Datum	Name	Description / Bezeichnung: Trennwand Medienkanal Wall-media channel	
				Gezeichnet	23.07.2014		jk
				Kontrolliert			
				Norm			
				Projekt Nr.		Z-Nr: VRS_PDA_22_0005	
							X
Status	Änderungen	Datum	Name			A4	

# Trennwand mit Polyurethanfüllung

## Wall with Polyurethane filling



Alle Toleranzen nach DIN ISO 2768 mittel

Material

This drawing is our literary property and may neither copied nor to be exposed approachable to third persons without our agreement; according to German Copyright Act



Datum	Name
Gezeichnet 23.07.2014	jk
Kontrolliert	
Norm	

Description / Bezeichnung:  
Trennwand mit Polyurethanfüllung  
Wall with Polyurethane filling

Projekt Nr.

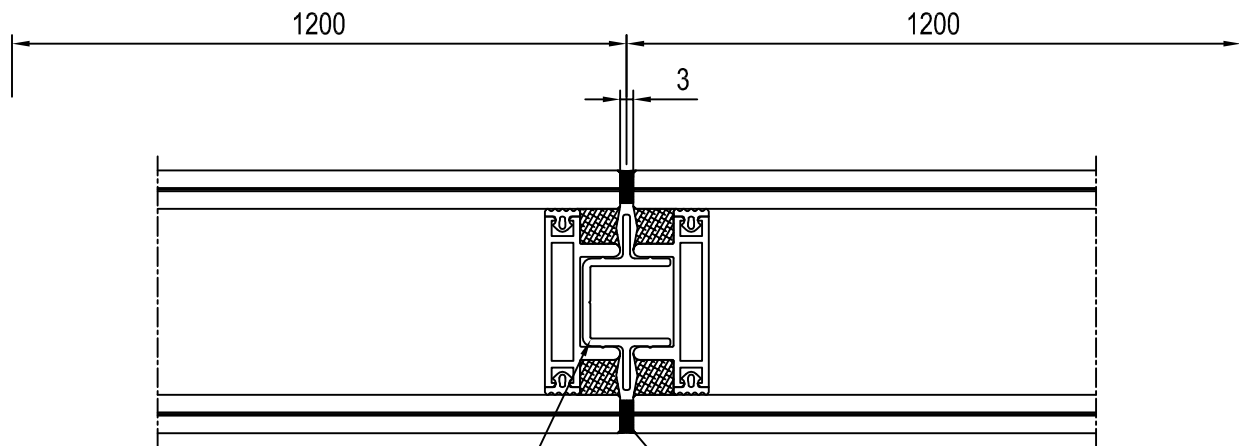
Z-Nr: VRS\_PDA\_22\_0006

X

A4

Status	Änderungen	Datum	Name

# Horizontalschnitt Verglasung Horizontal Section Window



Assembly key  
Verbindungsprofil

Silicone JA  
(01J0103000)

Alle Toleranzen nach DIN ISO 2768 mittel

Material

This drawing is our literary property and may neither copied nor to be exposed approachable to third persons without our agreement; according to German Copyright Act



				Datum	Name
				Gezeichnet 23.07.2014	jk
				Kontrolliert	
				Norm	
				Projekt Nr.	
Status	Änderungen	Datum	Name		

Description / Bezeichnung:

Verglasung  
Section window

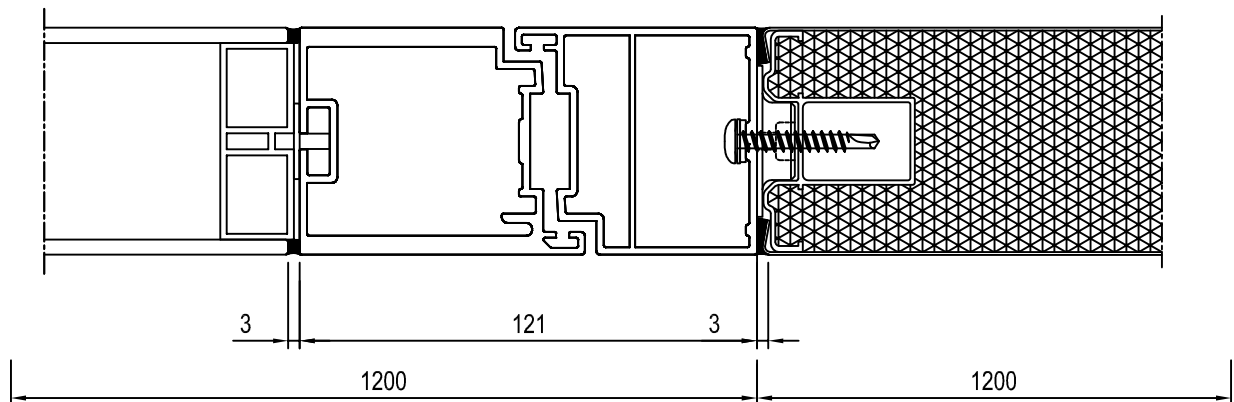
Z-Nr: VRS\_PDA\_22\_0007

X

A4

# Horizontal Schnitt OC-Türe

## Horizontal section OC-Door



Alle Toleranzen nach DIN ISO 2768 mittel

Material

This drawing is our literary property and may neither copied nor to be exposed approachable to third persons without our agreement; according to German Copyright Act



Datum Name

Description / Bezeichnung:

Gezeichnet 23.07.2014 jk

OC-Türe

Kontrolliert

OC-Door

Norm

Projekt Nr.

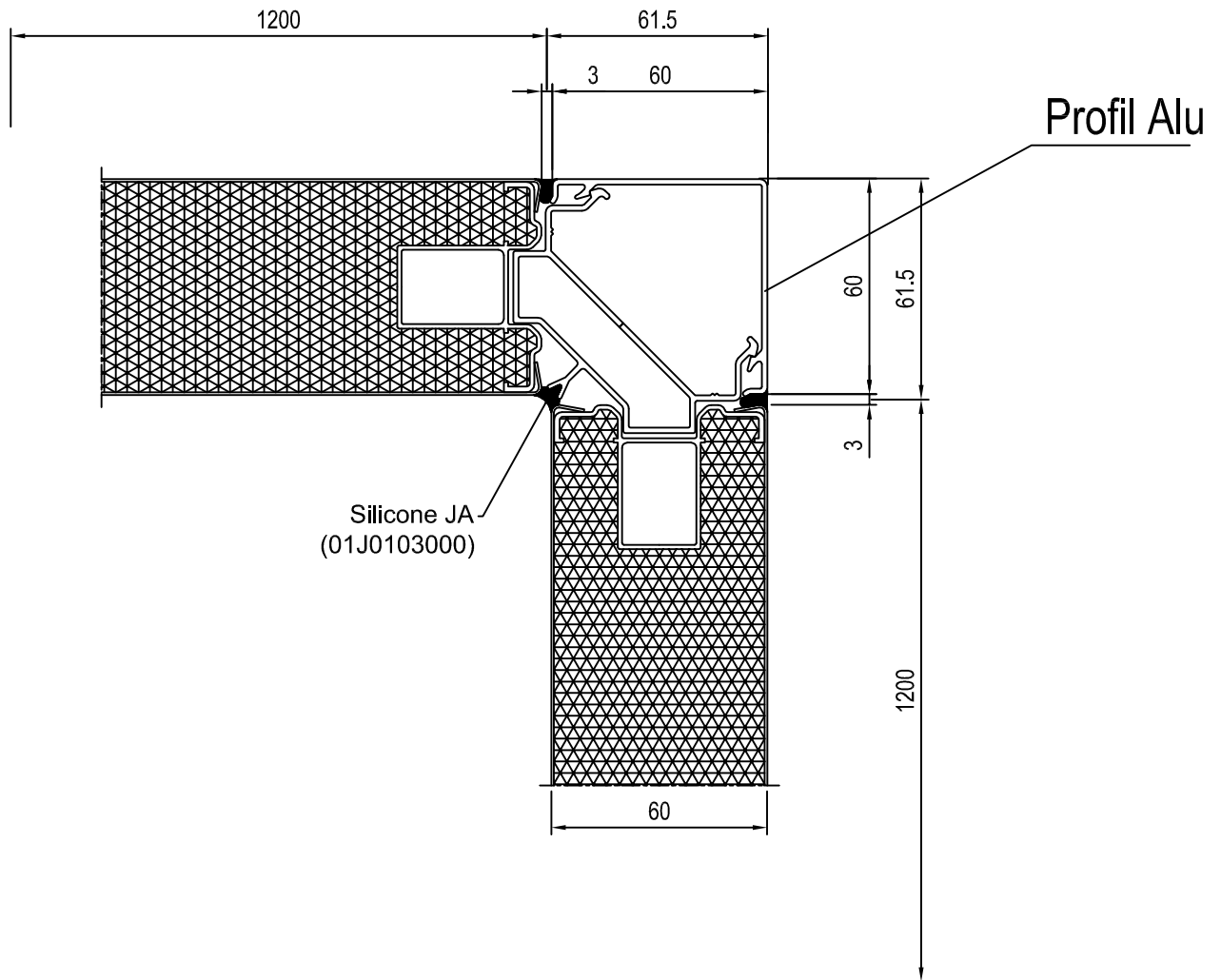
Z-Nr: VRS\_PDA\_22\_0008

X

A4

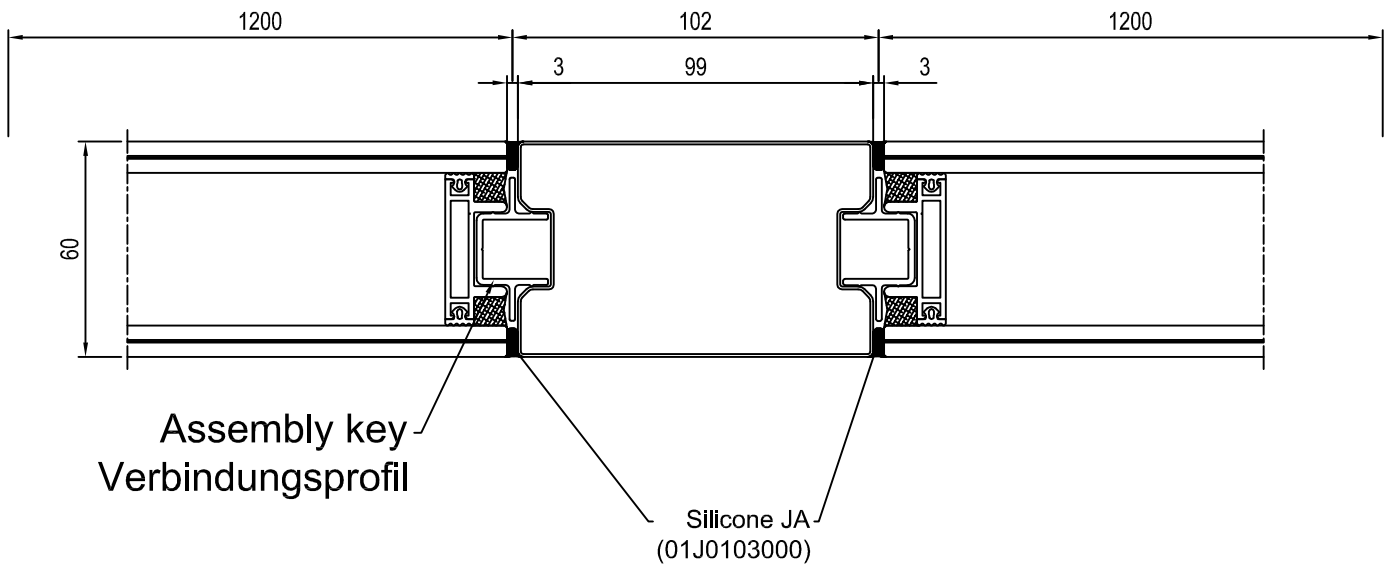
Status	Änderungen	Datum	Name

# Trennwand L - Anschluß Wall L - connection



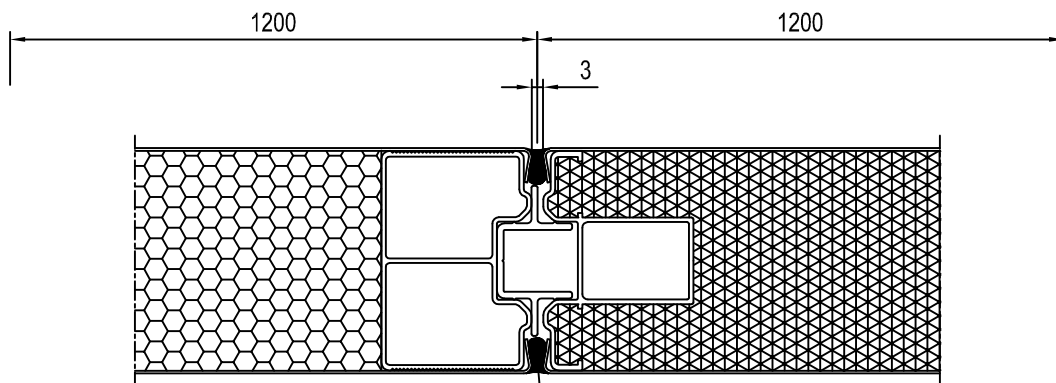
Alle Toleranzen nach DIN ISO 2768 mittel			Material			
This drawing is our literary property and may neither copied nor to be exposed approachable to third persons without our agreement; according to German Copyright Act						
			Datum	Name	Description / Bezeichnung: Trennwand L-Anschluss Wall L-connection	
			Gezeichnet	23.07.2014		
			Kontrolliert			
			Norm			
			Projekt Nr.		Z-Nr: VRS_PDA_22_0009	
						X
Status	Änderungen	Datum	Name		A4	

# Trennwand Horizontalschnitt Medienkanal Media Channel



Alle Toleranzen nach DIN ISO 2768 mittel			Material		
This drawing is our literary property and may neither copied nor to be exposed approachable to third persons without our agreement; according to German Copyright Act					
					Description / Bezeichnung: Trennwand Medienkanal Wall media channel
			Datum	Name	
			Gezeichnet 28.07.2014	jk	
			Kontrolliert		
			Norm		
			Projekt Nr.		Z-Nr: VRS_PDA_22_0010
Status	Änderungen	Datum	Name		<div style="font-size: 2em; font-weight: bold;">X</div> A4

# Horizontalschnitt Wand mit Aluwaben und Polyurethane Horizontal Section Wall with honey filling and Polyurethane



Honey

Polyurethanfilling

Silicone JA  
(01J0103000)

Alle Toleranzen nach DIN ISO 2768 mittel

Material

This drawing is our literary property and may neither copied nor to be exposed approachable to third persons without our agreement; according to German Copyright Act



Datum Name

Description / Bezeichnung:

Gezeichnet 23.07.2014 jk

Wand mit Aluwaben und Polyurethan  
Wall with honey filling and Polyurethane

Kontrolliert

Norm

Projekt Nr.

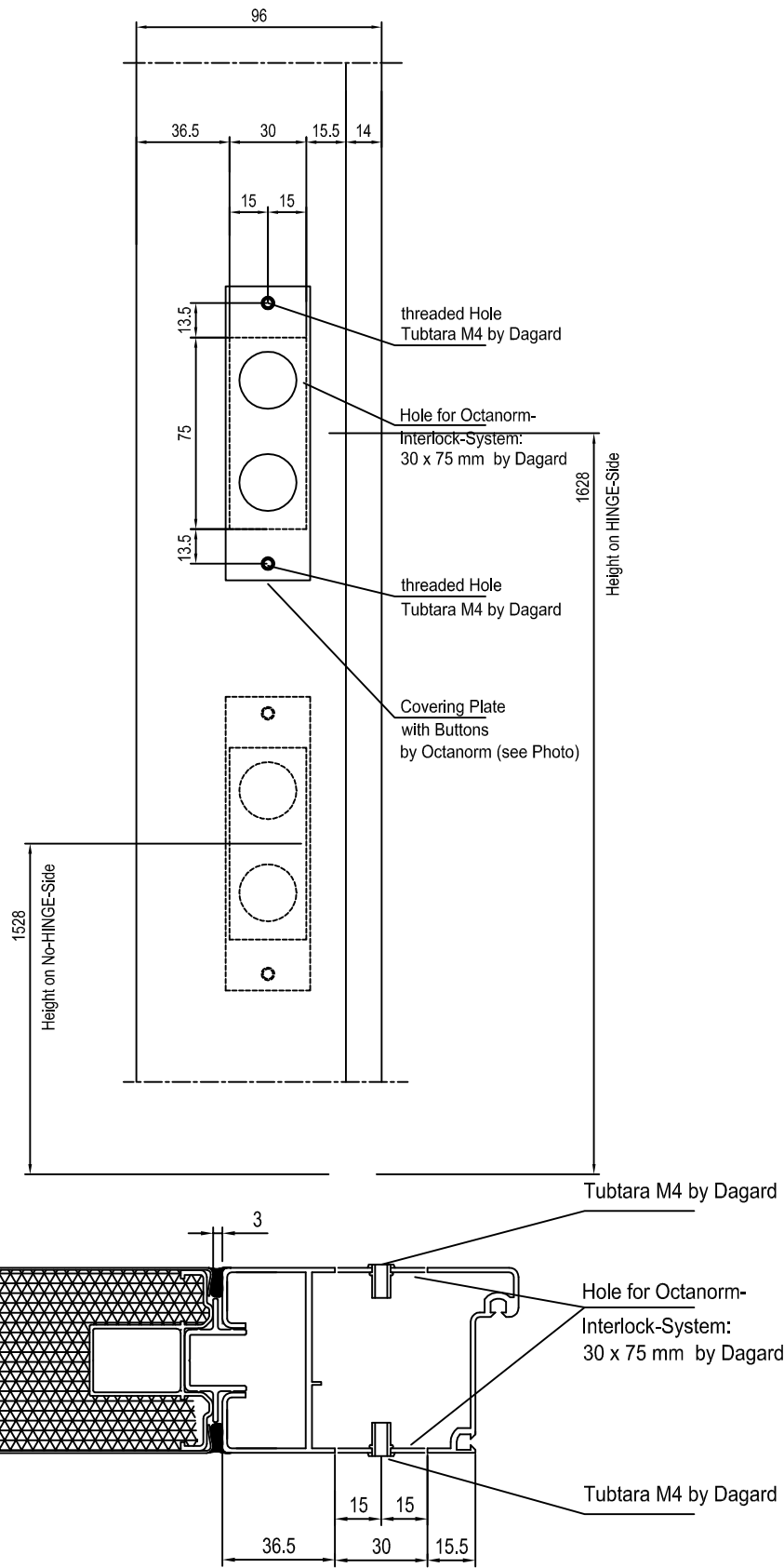
Z-Nr: VRS\_PDA\_22\_0011

X

A4

Status	Änderungen	Datum	Name





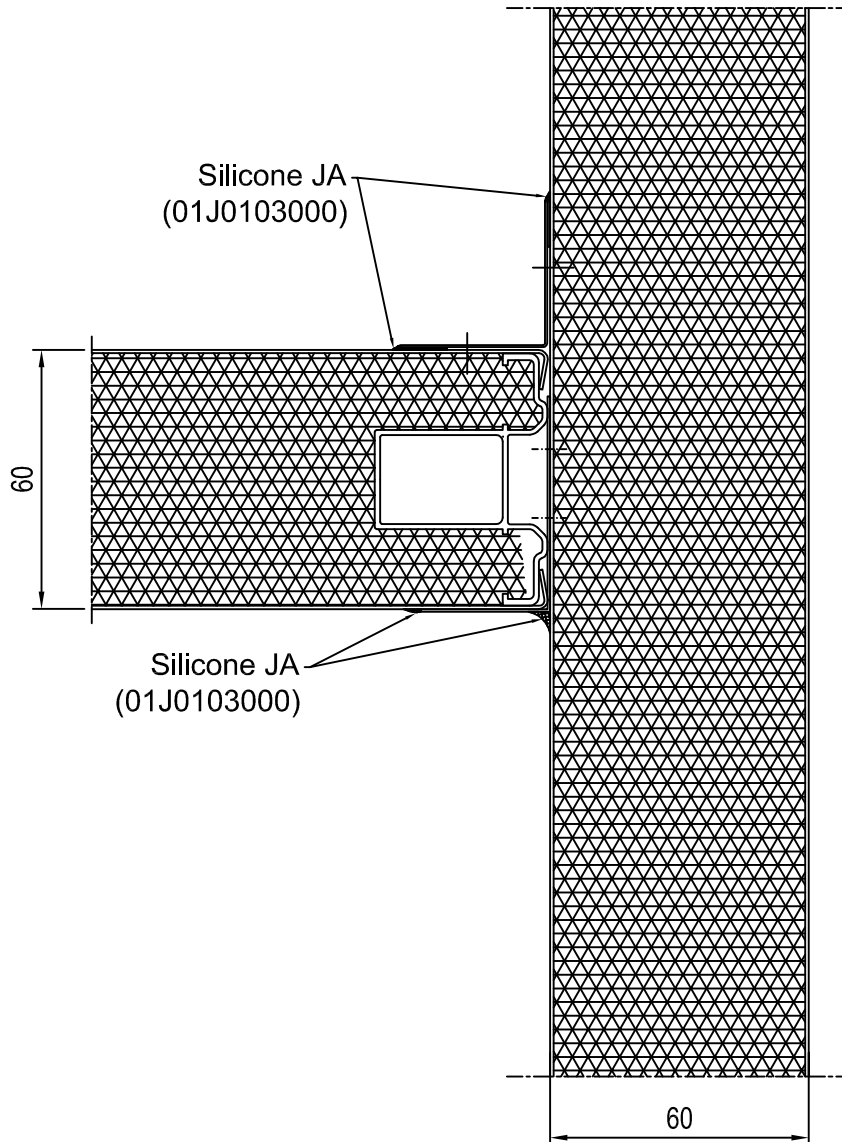
Alle Toleranzen nach DIN ISO 2768 mittel				Material	
This drawing is our literary property and may neither copied nor to be exposed approachable to third persons without our agreement; according to German Copyright Act					
			Datum	Name	
			Gezeichnet	28.07.2014	jk
			Kontrolliert		
			Norm		
			Projekt Nr.		
Status	Änderungen	Datum	Name		




Description / Bezeichnung:	
Ampel Rot Grün und Not-Aus Signal light red/green and emergency stop	
Z-Nr: VRS_PDA_22_0012	<b>X</b>
	A4

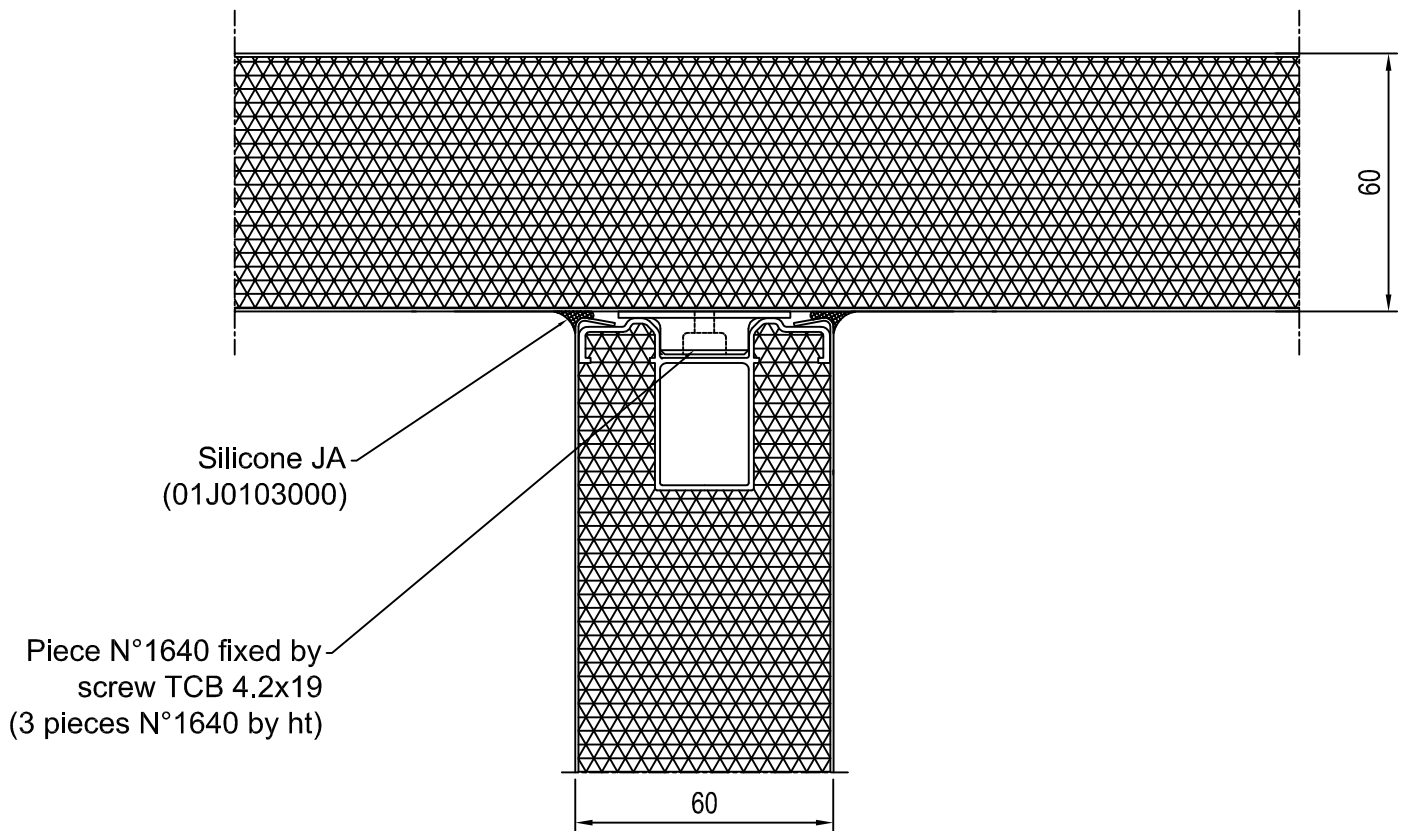
# Trennwand T - Anschluß


## Wall T - connection



Alle Toleranzen nach DIN ISO 2768 mittel				Material			
<small>This drawing is our literary property and may neither copied nor to be exposed approachable to third persons without our agreement; according to German Copyright Act</small>							
				Datum	Name	Description / Bezeichnung: Trennwand T - Anschluss Wall T - connection	
				Gezeichnet	28.07.2014		jk
				Kontrolliert			
				Norm			
				Projekt Nr.		Z-Nr: VRS_PDA_22_0013	
							X
Status	Änderungen	Datum	Name			A4	

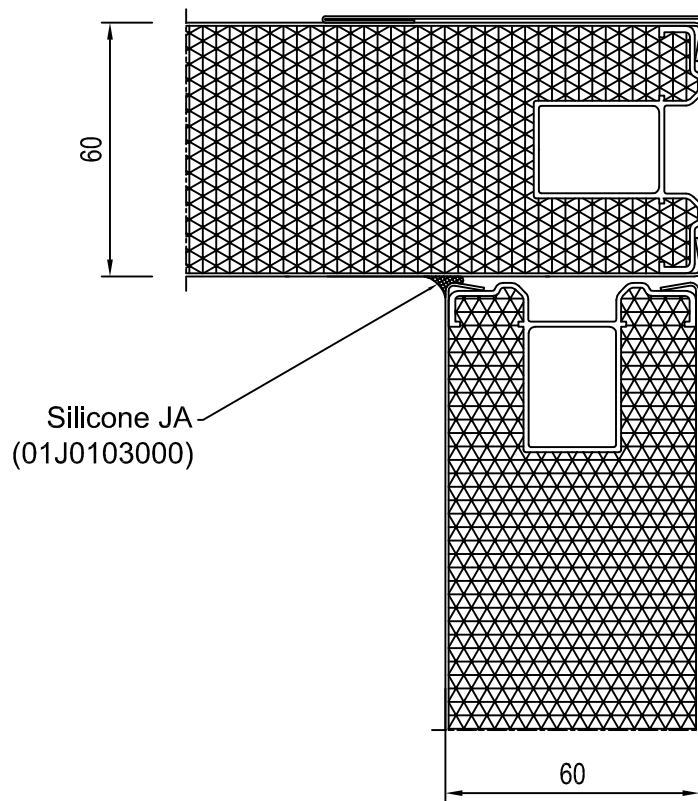
# Trennwand T - Anschluß Wall T - connection




Alle Toleranzen nach DIN ISO 2768 mittel			Material				
This drawing is our literary property and may neither copied nor to be exposed approachable to third persons without our agreement; according to German Copyright Act							
				Datum	Name	Description / Bezeichnung: Trennwand T - Anschluss Wall T - connection	
			Gezeichnet	28.07.2014	jk		
			Kontrolliert				
			Norm				
			Projekt Nr.			Z-Nr: VRS_PDA_22_0014	X
Status	Änderungen	Datum	Name			A4	

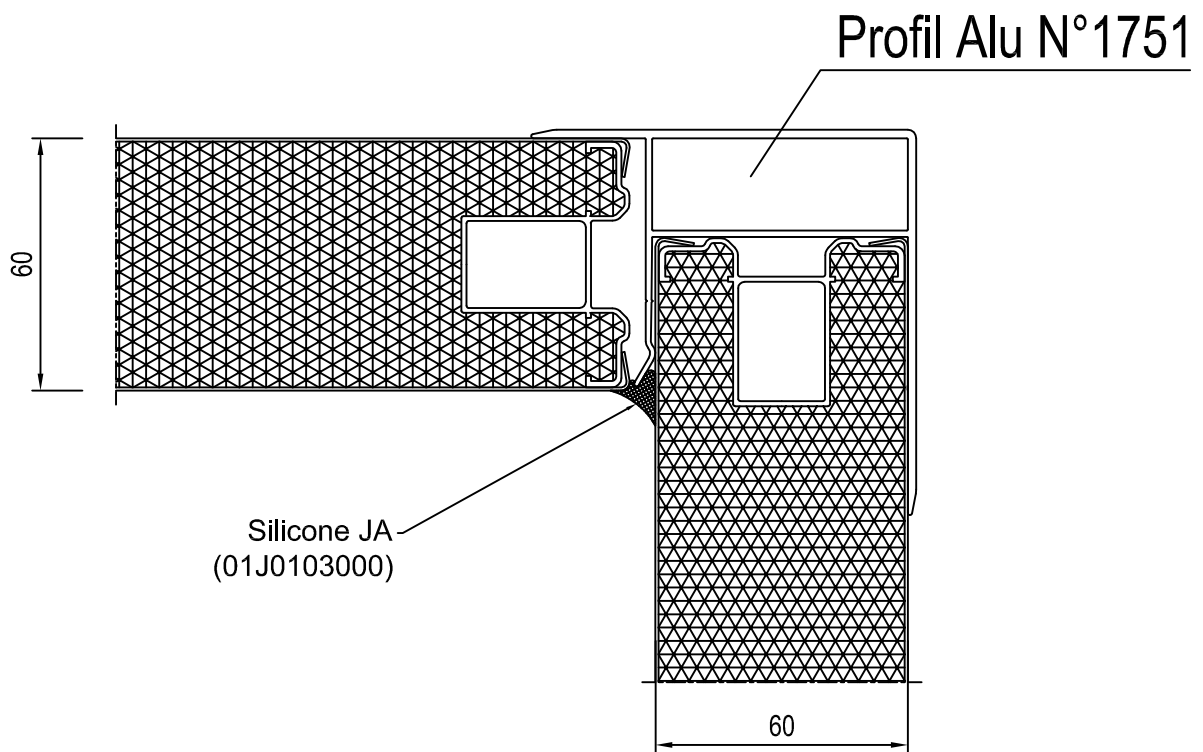
# Trennwand L - Anschluß

## Wall L - connection



Alle Toleranzen nach DIN ISO 2768 mittel				Material			
This drawing is our literary property and may neither copied nor to be exposed approachable to third persons without our agreement; according to German Copyright Act							
				Datum	Name	Description / Bezeichnung: Trennwand L - Anschluss Typ I Wall L - connection type I	
				Gezeichnet	28.07.2014		jk
				Kontrolliert			
				Norm			
				Projekt Nr.		Z-Nr: VRS_PDA_22_0015	
							X A4
Status	Änderungen	Datum	Name				

# Trennwand L - Anschluß Wall L - connection



Alle Toleranzen nach DIN ISO 2768 mittel				Material						
This drawing is our literary property and may neither copied nor to be exposed approachable to third persons without our agreement; according to German Copyright Act										
				Datum	Name	Description / Bezeichnung: Trennwand L - Anschluss Typ II Wall L - connection type II				
				Gezeichnet	28.07.2014			jk		
				Kontrolliert						
				Norm			Z-Nr: VRS_PDA_22_0016 <table border="1" style="float: right; border-collapse: collapse; text-align: center;"> <tr><td style="font-size: 24px; font-weight: bold;">X</td></tr> <tr><td style="font-size: 12px;">A4</td></tr> </table>		X	A4
X										
A4										
				Projekt Nr.						
Status	Änderungen	Datum	Name							